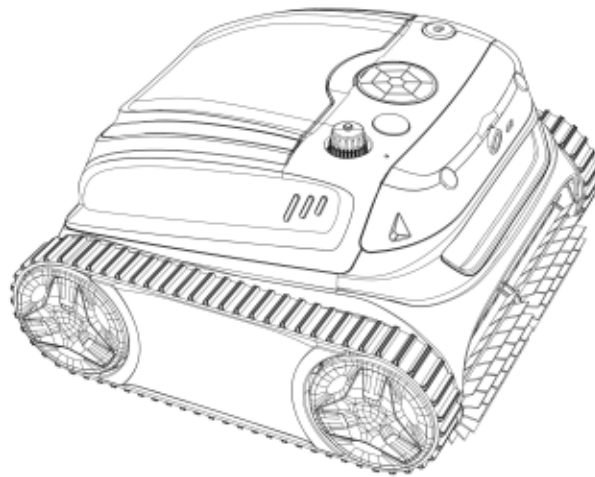


WYBOT

ROBOTER-POOLREINIGER Benutzerhandbuch

WYBOT S2 Vision



DE

Lesen Sie das gesamte Handbuch durch, bevor Sie Ihren neuen Roboter-Poolreiniger in Betrieb nehmen, und bewahren Sie dieses Handbuch zum Nachschlagen griffbereit auf.

Urheberrecht © 2024 WYBOTICS Co., Ltd. Alle Rechte vorbehalten.

WYBOT

Danke, dass Sie sich für WYBOT Produkte entschieden haben, Ihre Unterstützung bedeutet uns sehr viel. Fortlaufende Bereitstellung der besten Lösung, um Sie von der Poolreinigung zu befreien und die Zeit mit Ihrer Familie zu genießen, ist immer unser Bestreben.

Der WYBOT Roboter-Poolreiniger ist darauf ausgerichtet, Ihnen hohe Effizienz, geringen Stromverbrauch, einfache Bedienung und gründliche Poolreinigung zu bieten.

Sein einzigartiges Aussehen und seine zuverlässigen Funktionen wie Ein-Knopf-Aktivierung, leistungsstarke Absaugung und Schrubben, Feinfiltration, intelligente Navigation, Fernbedienung und hohe Kompatibilität mit unterschiedlichen Poolformen und Konstruktionsmaterialien sichern Ihnen eine komfortable, intelligente und optimale Poolreinigung.

Sollten Sie Fragen haben, können Sie uns gerne per E-Mail kontaktieren oder unsere Website besuchen. Wir freuen uns sehr Ihre Ratschläge zu unserer kontinuierlichen Verbesserung zu hören.

Lesen Sie die Bedienungsanleitung sorgfältig durch, bevor Sie den Reiniger verwenden. Ihre Sicherheit ist das Wichtigste. Bitte lesen Sie sich die Anleitung durch und bedienen Sie das Gerät entsprechend. WYBOTICS Co., Ltd. kann nicht für Schäden oder Verletzungen haftbar gemacht werden, die durch unsachgemäße Benutzung entstehen.

Warnung

Wird das Gerät nicht gemäß den Warnhinweisen betrieben, kann dies zu schweren Verletzungen, Stromschlägen oder zum Tod führen.

1. Benutzen Sie nur das von WYBOTICS Co., Ltd. empfohlene oder verkaufte Zubehör.
2. Trocknen Sie den Aufladeanschluss nach jeder Reinigung. Ein nasser Ladeanschluss kann einen Stromschlag verursachen.
3. Laden Sie den Reiniger nicht auf, während er in Betrieb ist (die Anzeige leuchtet).
4. Benutzen Sie nur das originale und autorisierte Ladegerät. Vermeiden Sie das Aufladen anderer Geräte mit diesem Ladegerät. Eine unsachgemäße Benutzung kann zu Überhitzung oder zum Auslaufen von ätzender Flüssigkeit aus der Batterie führen.
5. Vergewissern Sie sich, dass die Steckdose durch einen Fehlerstromschutzschalter (GFCI) und einen Erdschlussunterbrecher (ELI) geschützt ist.
6. Benutzen Sie kein Ladegerät mit beschädigtem Kabel, um einen Stromschlag zu vermeiden.
7. Versuchen Sie nicht, ein Verlängerungskabel zu benutzen, um das Ladegerät anzuschließen.
8. Erlauben Sie Kindern nicht, auf dem Reiniger zu reiten oder mit ihm wie mit einem Spielzeug zu spielen.
9. Erlauben Sie einem Kind nicht, das Gerät zu bedienen oder zu warten.
10. Begeben Sie sich nicht in den Pool, während der Reiniger in ihm arbeitet.
11. Stellen oder laden Sie das Gerät niemals in entflammaren Umgebungen auf.
12. Nur lizenzierte Fachkräfte dürfen die abgedichteten Teile des Reinigers auseinandernehmen.

Vorsicht

Wird das Gerät nicht gemäß den Sicherheitshinweisen betrieben, kann es zu Schäden am Gerät oder Verletzungen kommen.

1. Laden Sie das Gerät vor der ersten Benutzung auf.
2. Laden Sie den Reiniger nicht übermäßig auf, da dies die Lebensdauer der Batterie verkürzt.
3. Laden Sie den Reiniger auf, bevor Sie ihn für längere Zeit (mehr als 6 Monate) lagern, um die Lebensdauer der Batterie optimal zu erhalten.
4. Benutzen Sie den Reiniger nicht, während der Poolfilter arbeitet.
5. Denken Sie daran, den Filterkorb und den Baumwoll-Schaumstoff nach jedem Benutzen zu waschen und zu reinigen.
6. Lagern Sie den Reiniger an einem kühlen und belüfteten Ort, abseits von direkter Sonneneinstrahlung oder einer Wärmequelle.
7. Benutzen Sie den Pool-Reiniger nur bei den folgenden Wasserbedingungen:

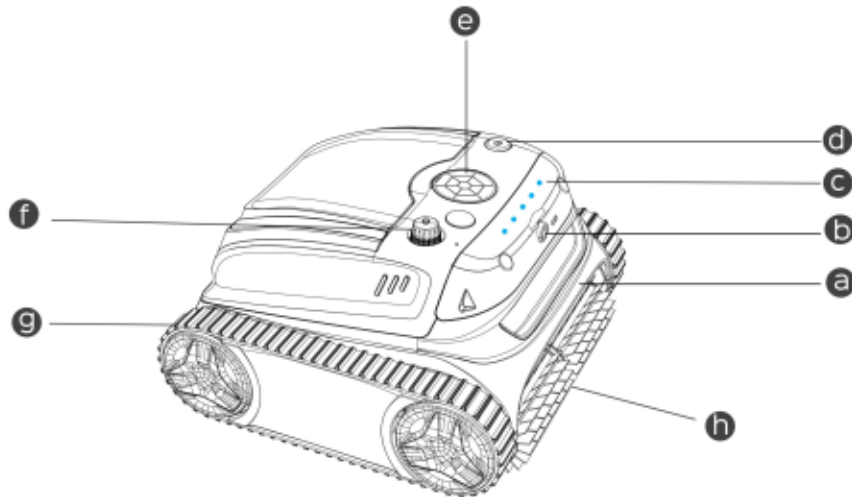
Chlor	Maximal 4 mg/L
pH-Wert	7.0 - 7.8
Temperatur	41°F-95°F (5°C-35°C)
NaCl	Maximal 5000 PPM

Inhalte

WYBOT S2 VISION AUF EINEN BLICK	01
Externe Produktübersicht	01
Produktinterner Überblick	02
Packliste	02
ANFANGEN	03
Aufladen Ihres neuen WYBOT S2 Vision	03
Einrichten Ihres neuen WYBOT S2 Vision	04
<i>Verbinden Sie sich mit Ihrer App</i>	<i>05</i>
<i>Wählen Sie Ihren Reinigungsmodus</i>	<i>05</i>
<i>Modus für den Schmutzfang (nur Bodenreinigung)</i>	06
Starten Sie Ihren neuen WYBOT S2 Vision	07
FÜHREN SIE EINE FILTERREINIGUNG DURCH	09
GERÄTESPEZIFIKATION	10
EINGESCHRÄNKTE GARANTIE	10
WIE SIE IHR GERÄT WARTEN KÖNNEN	11
FAQ & FEHLERBEHEBUNG	11
ZERTIFIZIERUNG	13
WYBOT-KUNDENBETREUUNG	13

WYBOT S2 VISION AUF EINEN BLICK

Externe Produktübersicht



a Handgriff
Entnehmen und transportieren Sie das Gerät damit

b Kamera
Beginnt zu arbeiten, wenn der Vision-Modus läuft

c LED-Anzeige
Unterschiedliche Lichtfarben zur Anzeige des Gerätestatus

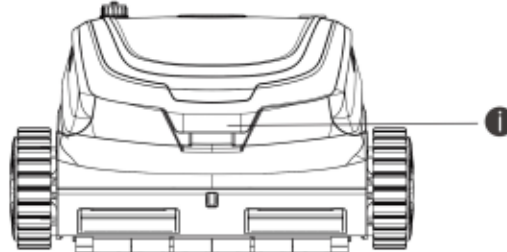
d EIN/AUS Taste
Einschalten/ Ausschalten des Geräts

e Pumpe
pumpt das Wasser durch das Fenster ab

f Ladeanschluss
Schließen Sie das Ladegerät an

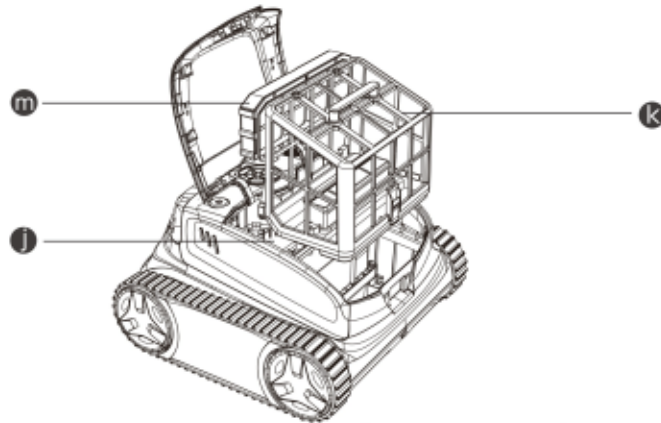
g Verfolgung
Verbessern Sie die Fähigkeit des Geräts, Wände und verschiedene Hindernisse zu erklimmen

h Scheuerbürste
Schrubbbürste



i Taste zum Öffnen des Deckels
Öffnen Sie den Deckel, um den Filterkorb herauszunehmen

Produktinterner Überblick



J Abgedichteter Teil

Wichtige Komponenten sind dort abgedichtet. Versuchen Sie zu Ihrer Sicherheit nicht, sie ohne Genehmigung zu demontieren.

K Filterkorb (180um)

Gesamelter Schmutz und Ablagerungen müssen vor der Reinigung installiert und nach jedem Benutzen gewaschen werden.


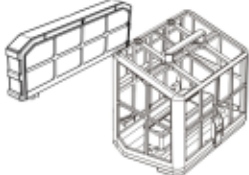





M Filtereinsatz (Baumwoll-Schaumstoff)

Ein Zusatzfilter, der dabei hilft, die feinen Schmutzpartikel aufzufangen. Es wird empfohlen, ihn für die Bodenreinigung zu benutzen.

Bitte installieren Sie ihn nicht, wenn das Wasser des Pools stark staubhaltig ist, da dies den Betrieb des Reinigers beeinträchtigen kann.

Nehmen Sie das Gerät nicht in Betrieb, wenn die obere Abdeckung oder die Schrubbbürsten beschädigt sind. Falls Flüssigkeit aus dem abgedichteten Teil austritt, stoppen Sie das Aufladen oder den Betrieb des Geräts.

Packliste

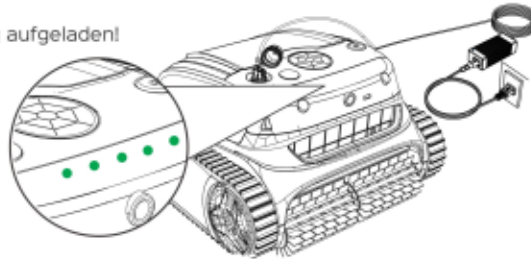
 <p>Gerät x 1</p>	 <p>Filter x 2</p>	 <p>Filterkorb x 1</p>	
 <p>Benutzerhandbuch x 1</p>	 <p>Kurzanleitung x 1</p>	 <p>Ladegerät * 1</p>	 <p>Haken x 1</p>

ANFANGEN

Aufladen Ihres neuen WYBOT S2 Vision

Das Gerät verfügt über eine wiederaufladbare Lithium-Ionen-Batterie. Sie müssen die Batterie vor dem ersten Benutzen und bei niedrigem Batteriestand aufladen. Schließen Sie Ihr Gerät mit dem mitgelieferten Kabel und Adapter an eine Steckdose an.


Vollständig aufgeladen!









Anmerkung:

1. Beim Aufladen sollten Sie dafür sorgen, dass Ihr Gerät mindestens 3m (ca. 10ft) vom Rand des Schwimmbeckens entfernt ist.
2. Zur Verringerung des Brandrisikos sollten Sie Ihr Gerät und den Adapter beim Aufladen von direkter Sonneneinstrahlung oder Wasser fernhalten.
3. Zu Ihrer eigenen Sicherheit sollten Sie sich vor dem Aufladen vergewissern, dass das Gerät ausgeschaltet ist und der Ladeanschluss trocken ist.
4. Die beste Umgebung zum Aufladen liegt bei einer Temperatur von 32 °F -95 °F (0 °C -35 °C) und einer Luftfeuchtigkeit von 5%-95%.

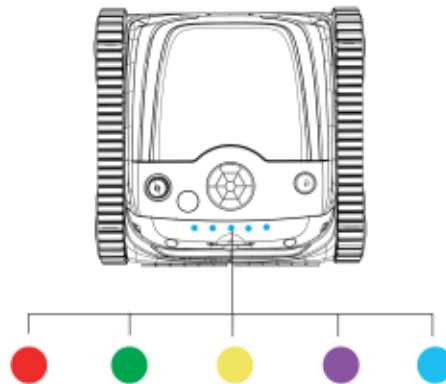
Der Adapter hat eine Anzeige, die mit blauem  Licht den Status der Stromversorgung anzeigt.

Die LED-Anzeigen an der Vorderseite des Reinigers leuchten beim Aufladen nacheinander grün auf , und alle LED-Leuchten leuchten, sobald er vollständig aufgeladen ist.

Nachstehend finden Sie die Anzeige der LED-Leuchten, die Sie über den jeweiligen Gerätestatus informiert.

 Menge	Batteriestand (%)
	0-20
	20-40
	40-60
	60-80
	80-100

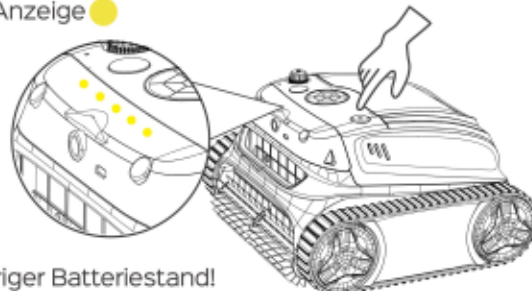
Nachfolgend finden Sie die Anzeige der LED-Leuchten, mit denen Sie sich über den jeweiligen Gerätestatus informieren können.



LED-Leuchte	Anzeige	Status
●	Dauerhaft	Einschalten
	Blinkend	In Betrieb
●	Dauerhaft	Verbindung zur App
●	Blinkend	Niedriger Batteriestand oder unter Selbstparken im Pool
●	Blinkend	Schmutzsuche Aufladen im Gange
	Dauerhaft	Vollständig aufgeladen
●	Dauerhaft oder blinkend	Störung

Einrichten Ihres neuen WYBOT S2 Vision

Schalten Sie das Gerät ein, indem Sie die Ein/Aus-Taste drücken. Die LED-Anzeige auf der Vorderseite leuchtet durchgehend grün ●, um den aktuellen Batteriestand anzuzeigen, und leuchtet dann durchgehend blau ●, sobald das Gerät eingeschaltet ist. Falls der Batteriestand zu niedrig ist, um mit der Reinigung zu beginnen, blinkt die LED-Anzeige ●



Niedriger Batteriestand!

Anmerkung:

1. Wenn gelbe Lichter blinken, sollten Sie das Gerät sofort aufladen.
2. Falls die rote LED-Anzeige aufleuchtet, finden Sie die Lösung in der Fehlersuche in diesem Handbuch oder rufen Sie den Kundendienst an.

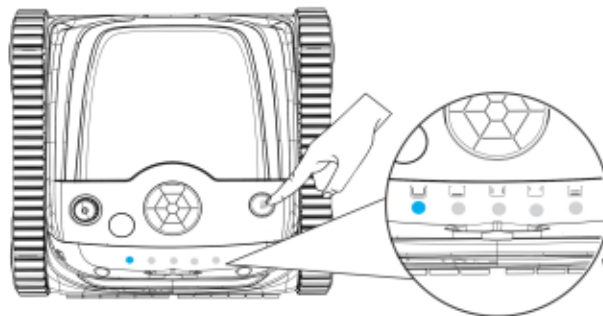
Verbinden Sie sich mit Ihrer App

Sie können die WYBOT App auf Ihr intelligentes Mobilgerät herunterladen, indem Sie den QR-Code unten scannen oder bei Google Play oder im App Store.

	IOS	Android
	IOS 15.0 oder höher	Android 8.0 oder höher

Wählen Sie Ihren Reinigungsmodus

Sie können einen Reinigungsmodus für Ihren Reiniger auf dem Gerät oder über die App wählen, nachdem Sie sich mit Ihrer App verbunden haben.



Wählen Sie einen Modus durch Drücken der Ein-/Aus-Taste

Symbol	Anzeige
	Wand*1 dann Boden*1(Standard) Es gibt zwei Arten der Reinigung des gesamten Pools in der App, Sie können dieses Symbol dort anpassen.
	Pool-Bodenreinigung Es gibt drei Arten der Bodenreinigung in der App, Sie können dieses Symbol dort anpassen.
	Pool-Wände reinigen
	Pool-Wasserlinie
	Schmutzsuche Vision-basierter Reinigungsmodus

Anmerkung:

1. Es gibt noch weitere Optionen für den Reinigungsmodus in der App, welche Sie unten nachlesen können.

Modus	Reinigung Abdeckung
Standard Komplett-Pool	Wand+Boden+Wasserlinie
Nur Boden	Pool-Böden
Nur Wand	Pool-Wände
Wasserlinie	Pool-Wasserlinie
Wand, dann Boden (Kombination)	Wand *1+ Boden *1
Öko-Boden	Eco-Modus, nur Bodenreinigung
Turbo-Boden	Starke Reinigung, nur für die Bodenreinigung
Schmutzsuche	Vision-basierter Reinigungsmodus

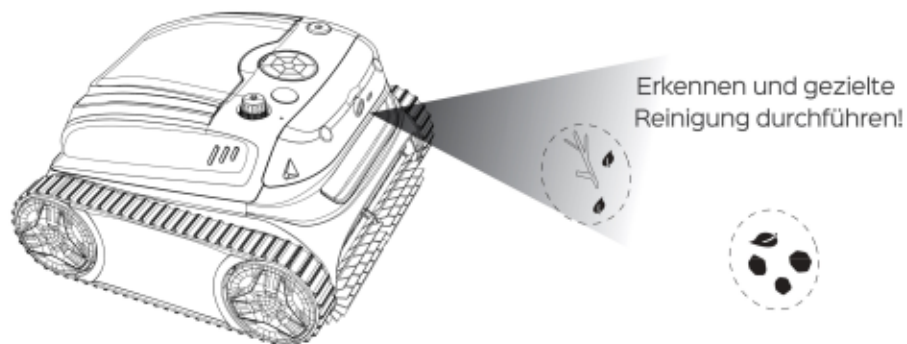
2. Sie sollten Ihre Reinigungsmodi über die App ändern, wenn sie nicht im Pool sind.

3. Wenn das Gerät neu startet, wechselt es automatisch in den Reinigungsmodus, den sie zuletzt eingestellt haben.

Modus für den Schmutzfang (nur Bodenreinigung)

Nachdem Sie den Modus für den Schmutzfang über die APP eingestellt haben, beginnt Ihr Reiniger nach dem Eintauchen in den Pool mit der Reinigung des Bodens in einem definierten Reinigungspfad.

Während der regulären Reinigung erkennt die Kamera an der Vorderseite des Reinigers automatisch die Verschmutzungen vor dem Reiniger und visiert sie an, sobald diese erkannt wurden.

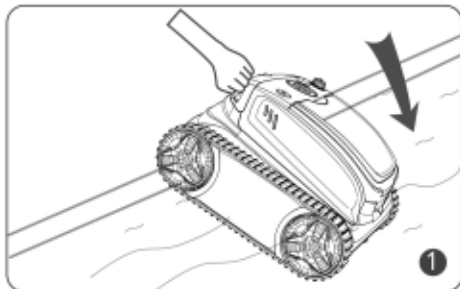


- Die Kamera auf der Vorderseite ist im Auslieferungszustand durch eine Folie geschützt. Bitte ziehen Sie diese ab, falls Sie den Modus "Schmutzfang" starten möchten.
- Der Roboter muss seine Schmutzerkennung von Anfang an verbessern, und er kann während der Reinigung seine Bodenschmutzarten einschalten und aufzeichnen. Er erreicht seine reguläre, angestrebte Reinigungsleistung vielleicht schon nach einem Monat.
- Ihr Roboter wird seine Fähigkeiten fortlaufend verbessern. Bitte helfen Sie mit, ihn auf den neuesten Stand zu bringen, um die beste Reinigungsleistung zu erzielen.

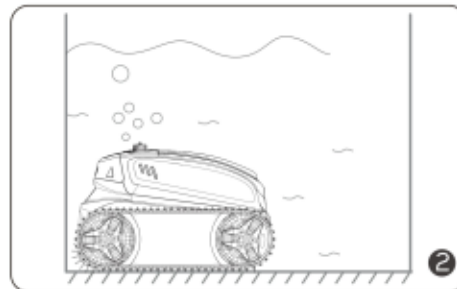
Anmerkung:

1. Die Kamera des Roboters wird nur eingeschaltet, während er unter Wasser ist.
2. Der Modus für den Schmutzfang wird auf visueller Basis ausgeführt, daher muss die Kamera vor Staub und Kratzern geschützt werden, da dies ihre Leistung beeinträchtigen kann.

Starten Sie Ihren neuen WYBOT S2 Vision



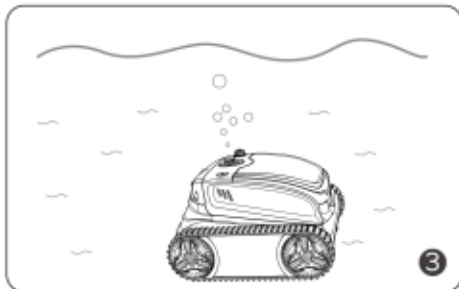
Halten Sie den Reiniger am Griff fest und setzen Sie ihn senkrecht in den Pool ein.



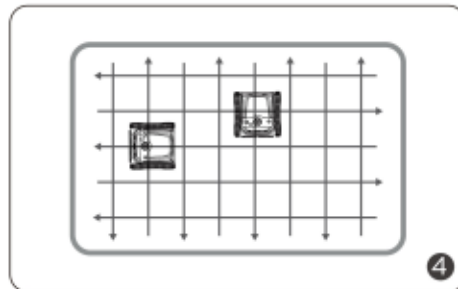
Lassen Sie ihn auf den Boden sinken, damit die eingeschlossene Luft entweichen kann.

Anmerkung:

Zur Erzielung einer optimalen Reinigungsleistung sollten Sie sicherstellen, dass die Wassertiefe des Schwimmbeckens mindestens 19,5 Zoll (50 cm) von der Oberseite des Geräts beträgt.



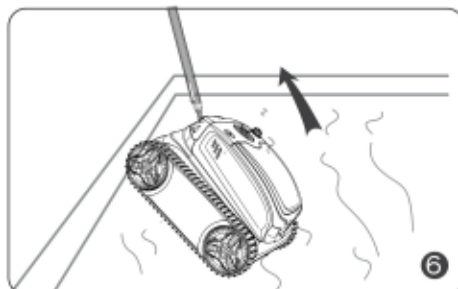
Etwa 20 Sekunden nach der Selbstkalibrierung wechselt die Anzeigeleuchte auf ein blinkendes Blau. Der Reiniger ist bereit für die Reinigung.



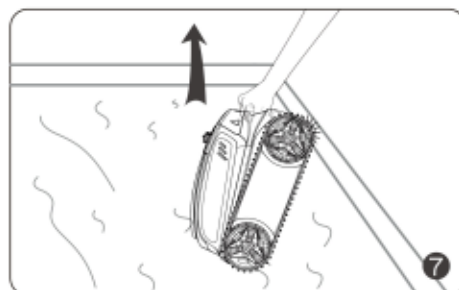
Der Reiniger beginnt mit der Reinigung der Wände, des Bodens und der Wasserlinie gemäß der Standardeinstellung oder der von Ihnen über die App festgelegten Einstellungen.



Sobald die Reinigung beendet ist oder der Batteriestand niedrig ist, fährt das Gerät automatisch an der Wandkante zum Stillstand.



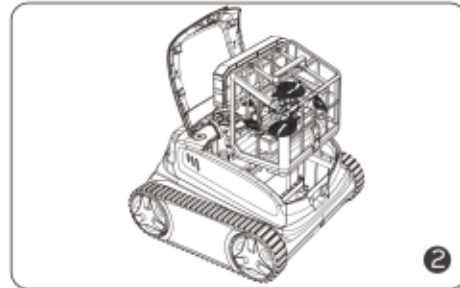
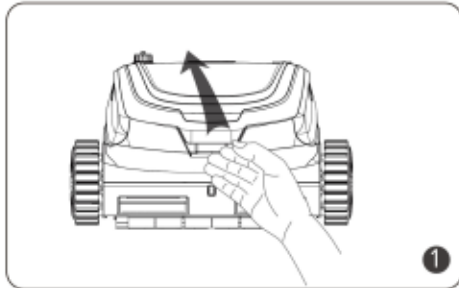
Sie können den mitgelieferten Haken an einer Pool-Stange befestigen und den Reiniger aus dem Pool heben.



Sie sollten den Reiniger senkrecht herausnehmen, damit das Wasser im Inneren schnell abfließt.

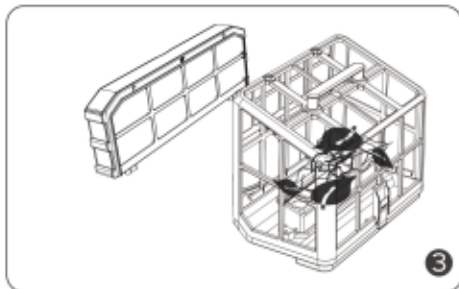
FÜHREN SIE EINE FILTERREINIGUNG DURCH

Drücken Sie den Griff der Filterabdeckung und heben Sie die Abdeckung hoch.

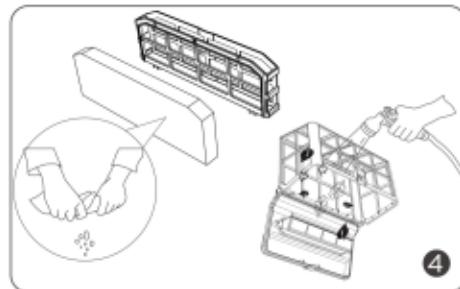


Anmerkung:

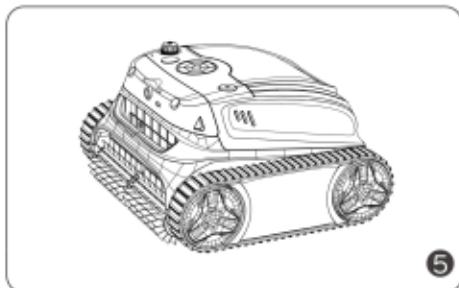
1. Sie sollten sicherstellen, dass das Gerät ausgeschaltet ist, wenn Sie die obere Abdeckung öffnen.
2. Sie müssen den Filterkorb nach jedem Benutzen reinigen.



Entnehmen Sie den Filterkorb und den Baumwollschaumstoff.



Entleeren Sie alle Verunreinigungen und spülen Sie ihn mit klarem Wasser aus.



Legen Sie den Filterkorb und den Baumwoll-Schaumstoff nach dem Spülen in den Reiniger und schließen Sie den Deckel.

- Da sich im Inneren des Reinigers elektrische Komponenten befinden, sollten Sie den Reiniger an einem kühlen und belüfteten Ort aufbewahren, entfernt von direkter Sonneneinstrahlung oder einer Wärmequelle.
- Laden Sie den Reiniger auf, bevor Sie ihn für längere Zeit (mehr als 6 Monate) lagern, um die Lebensdauer der Batterie optimal zu erhalten.

GERÄTESPEZIFIKATION

Modell	WYBOT S2 Vision
Pool Größe	Bis zu 300 m ² (3229ft ²)
Tiefe	9,8 Fuß (3 m)
Geräteabmessung	400 (L1) 390 (B) * 255 (H) mm
Gewicht	9 kg
Laufzeit	3,5 Stunden
Ladezeit	3 Stunden
Spannung	Batterie/25,2V
Strom	90W
Ladegeräteingang	100-240 V, 47-63 Hz
Ladegeräteausgang	29,4V/3A
Batteriekapazität	7800 mAh
Filterung	Doppelte Ebene
Fließrate	14m ³ /h
Bewegungsgeschwindigkeit	10m/min.
Wasserdichtigkeit	IPX8
OTA-Upgrade	Verfügbar
App-Verbindung	Verfügbar

EINGESCHRÄNKTE GARANTIE

1. Sämtliche auf dem Markt befindlichen WYBOT Pool-Reiniger wurden geprüft und sind für den Verkauf entsprechend den lokalen Gesetzen zugelassen.
2. Die Garantie gilt nur für den Erstkäufer und ist nicht gültig für den Weiterverkauf oder andere Arten der Übertragung.
3. Schäden am Gerät, die aufgrund von unsachgemäßem Benutzen, nicht autorisierter Reparatur oder Demontage entstanden sind, werden von der Garantie von WYBOTICS Co. nicht abgedeckt.

4. Die Bestellnummer oder der Beleg muss bei jeder Reklamation oder Reparatur innerhalb der Garantiezeit vorgelegt werden.



Scannen Sie den QR-Code für die Garantiebestimmungen.

WIE SIE IHR GERÄT WARTEN KÖNNEN

Sie sollten die Schritte zur Lagerung Ihres Reinigers befolgen, um dessen gute Leistung zu erhalten.

- a) Stellen Sie sicher, dass das Gerät ausgeschaltet ist
- b) Trocknen Sie den Reiniger und den Filterkorb ab
- c) Laden Sie die Batterie vollständig auf
- d) Lagern Sie den Reiniger an einem kühlen und belüfteten Ort, entfernt von direkter Sonneneinstrahlung, Wärmequellen, Frost und Quetschungen bei einer Umgebungstemperatur zwischen 5 °C/41 °F und 45 °C/113 °F.
- e) Laden Sie den Reiniger im Abstand von drei Monaten auf, um eine optimale Batterielebensdauer zu gewährleisten.

Anmerkung:

Falls Ihr Gerät bei niedrigem Batteriestand oder im ausgeschalteten Zustand über längere Zeit nicht funktioniert, wenden Sie sich bitte an den Kundendienst, um Hilfe zu erhalten. Versuchen Sie zu Ihrer Sicherheit nicht, sie ohne Genehmigung zu demontieren.

FAQ & FEHLERBEHEBUNG

F: Für welche Poolformen und Konstruktionsmaterialien ist der Reiniger geeignet?

A: Das Gerät kann für rechteckige, ovale oder unregelmäßige Formen von eingelassenen Pools verwendet werden. Zu den geeigneten Baumaterialien gehören PVC, Gunite, Fliesen und andere Materialien.

F: Beeinträchtigen Hindernisse wie Stufen, flache Wasserbereiche, Abflüsse, Abhänge usw. im Pool den Betrieb?

A: Das Gerät kann Stufen, Abflüsse und flache Wasserbereiche überwinden. Die oben genannten Hindernisse können den Reinigungsweg beeinflussen, haben jedoch keinen Einfluss auf den Betrieb des Geräts.

Falls Sie beim Benutzen des Reinigers auf die folgenden Situationen stoßen, können Sie in der Tabelle nachsehen und sie selbst lösen.

Anmerkung:

Falls Sie in der Tabelle keine Lösung finden, wenden Sie sich bitte an das Kundendienstteam.

Nr.	Probleme	Details	Mögliche Ursachen	Vorgeschlagene Lösung
1	Das Gerät funktioniert nicht	Ein dauerhaftes rotes Licht	Das Flügelrad steckt fest	Überprüfen Sie das Flügelrad und reinigen Sie es
		Ein blinkendes rotes Licht	Motorschutz	Starten Sie neu.
		Ein blinkendes rotes Licht	Sie haben das Gerät nicht ins Wasser gestellt oder das Wasser im Pool ist zu flach	Starten Sie das Gerät neu und setzen Sie es sogleich in den Pool. Stellen Sie sicher, dass die Wassertiefe mehr als 0,5 m beträgt.
		Versichern Sie sich, dass die Wassertiefe über 0,5 m liegt.	Niedriger Batteriestand	Laden Sie das Gerät vollständig auf und starten Sie es neu.
2	Kann nicht aufgeladen werden	Ladegerät-Licht blinkt	Schlechter Kontakt	Stecken Sie das Ladegerät erneut ein
3	Klettert nicht auf Wände		Rutschige Konstruktionsmaterialien	Kleben Sie die Klebeblöcke fest (Kontaktieren Sie das Kundendienstteam für Anweisungen)
			Zu schmutziges Wasser	Reinigen Sie den Filterkorb
4	Abnormales Klettern an der Wand	Langsames Klettern	Filterkorb verstopft	Reinigen Sie den Filterkorb
		Von der Wand weg nach unten sinken oder auf dem Wasser treiben	Angesaugte Luft	Feststecken von Klebeblöcken Kontaktieren Sie den Kundendienst für Anweisungen)
			Filterkorb verstopft	Reinigen Sie den Filterkorb
5	Reinigt nur einen Teilbereich und kann nicht den gesamten Pool reinigen		Falscher Reinigungsmodus	Verbinden Sie sich mit der App und wählen Sie erneut einen geeigneten Reinigungsmodus aus
			Firmware nicht aktuell	Verbinden Sie sich mit der App und aktualisieren Sie die Firmware
6	Die Vorderseite zeigt nach oben, wenn er auf dem Boden liegt.		Filterkorb verstopft	Reinigen Sie den Filterkorb

7	Keine Reinigung auf dem eingestellten Reinigungsweg	Stoßen auf Hindernisse	Reinigen Sie den Filterkorb
	steckt am Wasserablauf fest	Die Höhe des Abflusses ist über 3 cm	Helfen Sie der Maschine von dem Hindernis wegzukommen
	Keine Verbindung mit der App möglich	Gerät ist ausgeschaltet	Starten Sie neu.
8	Die APP kann nicht verbunden werden, wenn sich das Gerät im Pool befindet	Nicht verfügbar	Verbinden Sie das Gerät am Rand

ZERTIFIZIERUNG

Die WYBOT Roboter-Reiniger für Pools haben alle Leistungs- und Zuverlässigkeitstests bestanden und auch die entsprechenden Zertifizierungen der Länder erhalten, in denen sie verkauft werden. Sie können sich darauf verlassen.



WYBOT-KUNDENBETREUUNG

Aufgrund der Notwendigkeit der fortlaufenden Produktverbesserung beziehen sich die Produkte in diesem Handbuch auf die tatsächlichen Produkte, und WYBOTICS Co., Ltd. behält sich das Recht vor, Produkte zu aktualisieren. Falls Sie Probleme beim Benutzen haben, wenden Sie sich bitte an den Kundendienst. Für weitere Informationen kontaktieren Sie bitte die WYBOTICS Website www.eu.wybotpool.com

Wybot-Kundendienst:
 Email: euservice@wybotpool.com
 Facebook: @WybotPool
 Tel: 1-866-777-6655



Scannen Sie den QR-Code für das E-Handbuch.

WYBOT

www.eu.wybotpool.com

E-mail: euservice@wybotpool.com

Facebook: @WybotPool

WYBOTICS CO., LTD

Nr. 30, Zhongnan 4th Straße Westzone, TEDA Tianjin, China

Alle Handelsnamen sind eingetragene Handelsmarken der jeweiligen aufgeführten Hersteller.



FR
Cet appareil,
ses accessoires,
câbles et batteries
se recyclent

à déposer en magasin **à déposer en magasin**

Points de collecte sur www.quilindemarche.be.
Privilégiez la réparation sur le site de votre appareil.