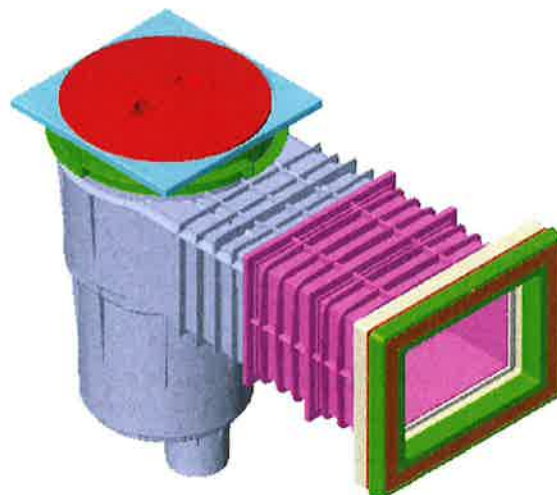
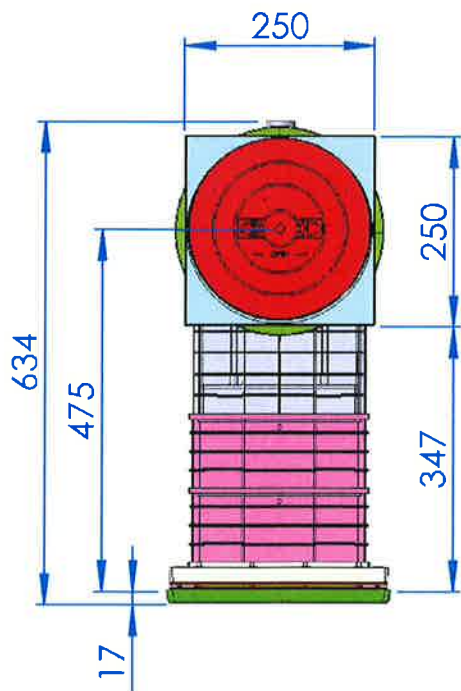
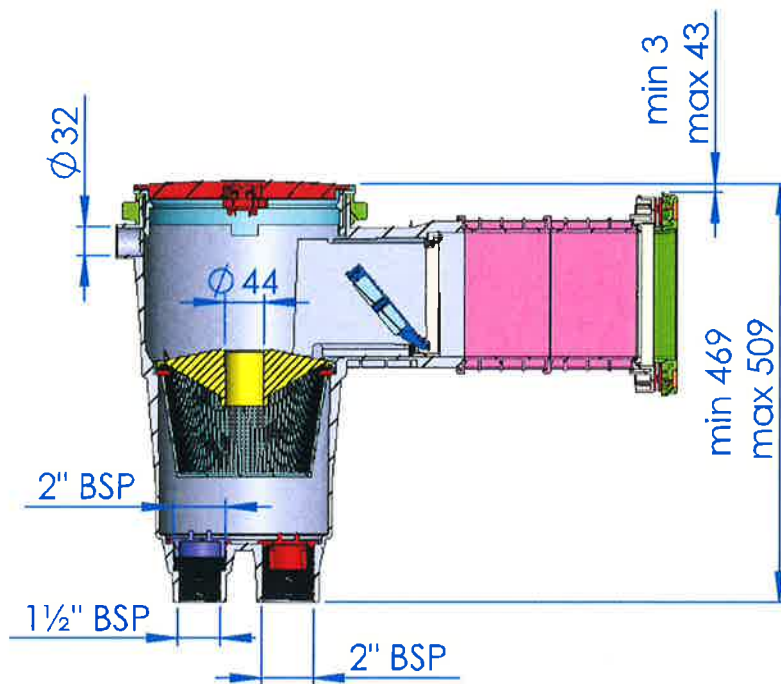
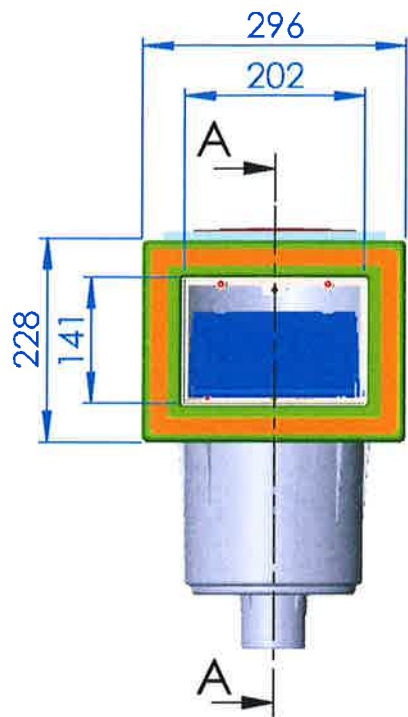


CÓDIGO / CODE: **17109**
DESCRIPCIÓN: **SKIMMER 17,5L P.P./ 2 ALLAR. /B.STD/ T.QUAD**
DESCRIPTION: **SKIMMER 17,5L P.P./ 2 EXTENDED THROAT/ M.STD./SQUARE LID**



Nota: Unidades en mm
Note: Units in mm