

**SCHWIMMBAD-SANDFILTER  
KOMPAKTANLAGEN**

**EUROPA**



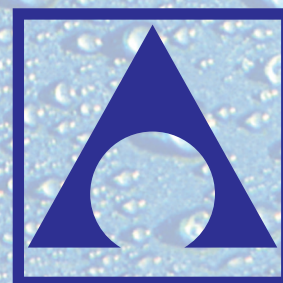
**Ø 600**



**Ø 500**



**Ø 450**



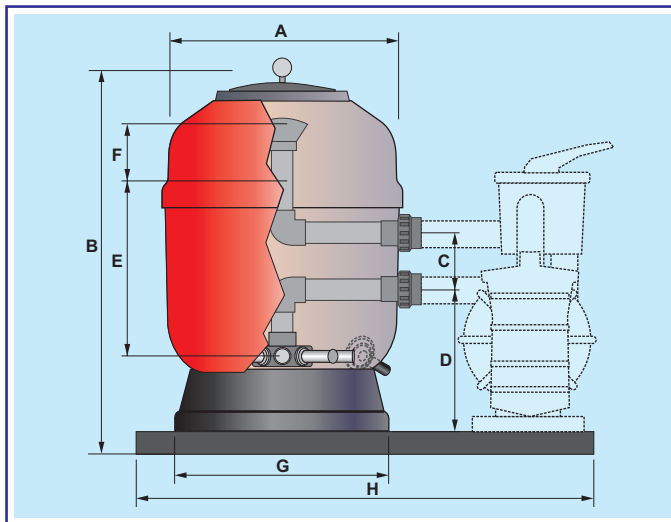
Quality System | ISO  
Certified 9002

**ASTRAL**





- bestehend aus glasfaserverstärktem Polyester
- große Serviceöffnung oben mit RAPID-Schnellverschlußsystem oder Schraubverschluß
- eingebautes Düsenkreuz
- Entleerungsschraube, Manometer
- automatisch-manuelle Belüftung
- inkl. 6-Wege-Ventil
- steckerfertig auf Bodenplatte vormontiert



**Technische Daten:**

|                                    |          |          |          |
|------------------------------------|----------|----------|----------|
| Filter-Ø A innen /mm               | 450      | 500      | 600      |
| Höhe B mm                          | 807      | 855      | 931      |
| Roh-/Reinwasserflansch C mm        | 125      | 125      | 125      |
| Reinwasserflansch Boden D mm       | 275      | 320      | 350      |
| Sandbetthöhe E mm                  | 385      | 390      | 475      |
| F mm                               | 115      | 115      | 140      |
| Ø Fuß G mm                         | 345      | 400      | 490      |
| Stützkörnung 1,0 - 2,0 mm /ca. kg  | 25       | 25       | 50       |
| Filterkörnung 0,4 - 0,8 mm /ca. kg | 50       | 75       | 125      |
| max Betriebsdruck bar              | 2,5      | 2,5      | 2,5      |
| Starite Duraglas / Pumpenleist. kW | 0,37     | 0,56     | 0,75     |
| Betriebsspannung Volt              | 230/400  | 230/400  | 230/400  |
| Gesamtabmessungen H L x B x H      | 82x75x80 | 80x82x90 | 90x90x98 |

**SCHWIMMBAD-SANDFILTER  
KOMPAKTANLAGEN**

**EUROPA**



**S·S·A**  
www.ssa.at

Ihr Fachhändler