

“MINI” LIGHT FOR SWIMMING POOL
PROJECTEUR “MINI” POUR PISCINE
PROYECTOR “MINI” PARA PISCINA
FARO “MINI” PER PISCINA
MINI-SCHEINWERFER FÜR SWIMMINGPOOLS
PROJETOR “MINI” PARA PISCINA



CE



INSTALLATION AND MAINTENANCE MANUAL
MANUEL D'INSTALLATION ET D'ENTRETIEN
MANUAL DE INSTALACIÓN Y MANTENIMIENTO
MANUALE DI INSTALAZIONE E MANUTENZIONE
EINBAU-UND BETRIEBSANLEITUNG
INSTRUÇÕES E MANUTENÇÃO

ASTRALPOOL 

IMPORTANT: The instruction manual you are holding includes essential information on the safety measures to be implemented for installation and start-up. Therefore, the installer as well as the user must read the instructions before beginning installation and start-up.
Keep this manual for future reference.

To achieve optimum performance of the Mini light for swimming pool, follow the instructions provided below:

1. VERIFY THE CONTENTS OF THE PACKING:

The following accessories are included inside the box:

Concrete pool floodlamp

(33710 - 33686 - 36648 - 36643)

Housing body
Floodlamp unit
Bag of screws

Prefabricated pool floodlamp

(33711 - 33687 - 36649 - 36644)

Housing body
Floodlamp unit
2 watertight joints
Bag of screws

Panelled pool with Liner floodlamp

(34183 - 34184 - 36645 - 36650)

Housing body
Floodlamp unit
2 watertight joints
Bag of screws

2. GENERAL CHARACTERISTICS:

This floodlamp has been designed to be used fully submerged underwater in fresh water SPAS. It is a Class III electric apparatus with very low safety voltage (12 V with alternating current).

The floodlamp complies with IPX8 degree of protection (resistance to penetration of dust, solid bodies and humidity) at a nominal immersion depth of 2 m.

This floodlamp complies with international safety standards for lights, especially the EN 60598-2-18 standard: LIGHTS PART 2: SPECIFIC REQUIREMENTS SECTION 18 LIGHTS FOR SWIMMING POOLS AND SIMILAR APPLICATIONS.

The manufacturer is not responsible in any circumstances for assembly, installation or start-up of any electric components which have been inserted or handled at locations other than its own premises.

3. INSTALLATION:

- Never install in vertical position with the lamp facing downwards.
- In order to clearly light a pool it is recommended to install a 50 W floodlamp every 10 m² of water surface. In swimming pools which are especially deep, a 50 W floodlamp is required for every 20 m³ of water volume.
- In order to prevent glare, the floodlamps should be installed so that they face away from the residence or usual view of the swimming pool.
- In the event that lighting is used in training or competition pools, the floodlamps should be installed on the sides to prevent glare on the swimmers.
- To avoid the need to empty the pool to change the lamp, we recommend that the floodlamp be installed in areas which are accessible from the upper edge of the pool.

Prior to installation verify that the gland seal has been fully tightened.

The floodlamp should be placed on the wall of the pool at approximately 400-700 mm from the water surface (Fig. 1). The crosshead and the clamp must be placed so that the word "TOP" is located on the upper part

The method of fastening the crosshead mount to the pool wall varies depending on whether it is a floodlamp for concrete pools or prefabricated pools.

Concrete swimming pool

To install a floodlamp in a concrete pool the housing (no.11) should be fixed in the wall of the swimming pool (Fig.1). Use eight 6x24 (no. 21) screws to secure the housing clamp to the pool.

Prefabricated swimming pool

To install a floodlamp in prefabricated swimming pool make a circular hole with a diameter of 110 mm (Fig. 2).

Install the housing and one of the joints on the outer side of the pool. Install the other joint (no. 3) on the inner side and use two cylindrical screws (no. 19) to secure the three components (Fig. 3). Make sure that the cable outlet of the housing remains on the upper part.

To install the housing clamp (no. 2) on the inner side of the swimming pool, make sure that the cylindrical heads of the screws (no. 19) which have been installed previously coincide with the area reserved for them on the back part of the clamp (Fig. 4).

Use eight 6 x 24 screws (no. 21) to secure the clamp to the wall of the pool (Fig. 5). Make sure that the word "TOP" is located on the upper part.

Panelled swimming pool with Liner

The projector can be installed in a metal sheet or plastic panelled swimming pool, using the template, and making a circular hole of 147 mm. diameter and 4 holes Ø 4 mm (Fig. 2).

Place the recess (no. 11) through the inside of the pool and bolt the 4 DIN 7982 4.8x25 screws (no. 23) (Fig. 6). Make sure that the cable outlet from the recess is on the upper side.

Stick the adhesive joint (no. 3) on the inside of the pool and then place the liner.

Place the flange (no. 2) through the inside of the pool, fasten it to the recess (no. 11) with 8 screws (Fig. 5). Make sure that the word "TOP" is located on the upper part.

Cut the Liner which is inside the flange, so that the recess is free and proceed to assemble the projector.

4. ASSEMBLY

After the housing has been installed and the clamp inserted with the appropriate screws, then assemble the floodlamp.

Insert the cable in the cable duct (no. 13). Then, tighten the nut on the cable duct (no. 12). Take the precaution of leaving 1.5 m of cable wound on the body of the floodlamp (no. 7) in order to be able to remove the floodlamp to the edge of the pool in the event that lamp replacement or handling is required (Fig. 7).

Insert the entire floodlamp assembly in the housing and secure it in the bayonet socket by turning to the right (Fig. 8).

To completely ensure that the floodlamp is firmly secured in the housing, install the lock screw (no. 20) which is supplied with the floodlamp kit (Fig. 9).

5. MAINTENANCE:

To remove the Floodlamp to the edge of the swimming pool (Fig. 10) detach the lock screw (no. 20) and remove the entire floodlamp assembly by turning to the left with the spanner (no. 22)

To remove the lamp unscrew the decorative cover on the floodlamp (no. 1), turn it around and use it as a spanner to remove the ring from the floodlamp (no. 4) bayonet socket by turning to the left (Fig. 11).

Remove carefully the lamp with reflector (n°. 5) and detach it from the lamp holder (no. 17), loosening the two screws which secure it (Fig. 12).

Then, continue in the opposite order of that described to assemble the Floodlamp, taking special care to perform the following:

- Fully centre the butt joint in its housing.
- Firmly tighten all of the screws.
- Firmly tighten the gland seal nut.

Attention:

- Before any handling ensure that there is NO voltage supplied to the floodlamp.
- The new lamp should have the same characteristics as that supplied with the floodlamp, 50W 12 V halogen lamp with non-blinding reflector and frontal lens.
- Never install lamps without front lens.
- In order to ensure full watertightness clean the seat of glass butt joint or replace this if any permanent deformation or notches are visible.

6. START-UP:

Ensure that the voltage the lamp receives is never greater than 12 V.

The current must be supplied by an S.E.L.V. transformer and protected by a correctly rated E.L.C.B.

The floodlamp should only operate underwater while secured to the vertical walls of the pool. Never switch on the floodlamp if it is not underwater.

7. SAFETY WARNINGS:

- **The persons who are in charge of assembly should have the required qualifications for this type of work.**
- **Avoid making contact with the electric voltage.**
- **Comply with the current standards regarding accident prevention.**
- **In this regard, the IEC 364-7-702 standards must be observed: WIRING IN BUILDINGS SPECIAL WIRING SWIMMING POOLS**
- **Any operation related to the maintenance or replacement of parts should be performed with the floodlamp disconnected from the electric power system.**
- **Do not handle with wet feet.**
- **The manufacturer is not responsible in any circumstances for assembly, installation or start-up of any electric components which have been inserted or handled at locations other than its own premises.**
- **It is recommended not to use sealing filler in this product and in any case, only use products specifically designed to work with ABS. Universal products should not be used.**

IMPORTANT: le manuel d'instructions que vous avez entre les mains contient des informations de première importance sur les mesures de sécurité à adopter au moment de l'installation et de la mise en service. Il est par conséquent indispensable que l'installateur et l'utilisateur lisent attentivement les instructions avant de commencer le montage et la mise en marche.

Conservez ce manuel en vue de futures consultations sur le fonctionnement de cet appareil.

Pour optimiser le rendement du Projecteur Mini pour piscine, il est recommandé de bien suivre les instructions qui vous sont données ci-dessous :

1. BIEN VÉRIFIER LE CONTENU DE L'EMBALLAGE :

Vous devez trouver à l'intérieur de la boîte les accessoires suivants :

Projecteur pour piscine béton

(33710 - 33686 - 36648 - 36643)

Corps de la niche
Ensemble projecteur
Un sachet de vis

Projecteur piscine en Polymère avec Liner

(34183 - 34184 - 36645 - 36650)

Corps de la niche
Ensemble projecteur
2 joints d'étanchéité
Un sachet de vis

Projecteur pour piscine préfabriquée

(33711 - 33687 - 36649 - 36644)

Corps de la niche
Ensemble projecteur
2 joints d'étanchéité
Un sachet de vis

2. CARACTÉRISTIQUES GÉNÉRALES :

Ce projecteur a été conçu pour être utilisé entièrement submergé dans des piscines d'eau douce. Il s'agit d'un appareil électrique de classe III avec une tension de sécurité très basse (12 V avec courant alternatif).

Le projecteur est conforme au degré de protection IPX8 (résistance à la pénétration de la poussière, des corps solides et de l'humidité). Il a une profondeur d'immersion nominale de 2 m.

Ce projecteur est conforme aux normes internationales de sécurité des luminaires, en particulier à la norme EN 60598-2-18: LUMINAIRES 2ème PARTIE: CONDITIONS NÉCESSAIRES PARTICULIÈRES SECTION 18 LUMINAIRES POUR PISCINES ET APPLICATIONS SIMILAIRES.

3. INSTALLATION :

- Ne jamais installer le projecteur en position verticale avec la lampe orientée vers le bas.
- Pour assurer un bon éclairage à une piscine, il est recommandé d'installer un projecteur de 50 W tous les 10 m² de surface d'eau. Dans les piscines particulièrement profondes, il faudra employer un projecteur de 50 W tous les 20 m³ de volume d'eau.
- Pour éviter d'être aveuglé par la lumière, il faut que l'orientation des projecteurs soit contraire à la direction de l'habitation ou de la vue habituelle de la piscine.
- Si l'éclairage est destiné à des piscines de compétition ou d'entraînement, les projecteurs devront être installés sur les bords pour éviter que les nageurs soient éblouis par la lumière.
- Pour éviter d'avoir à vider la piscine lorsqu'il faut remplacer la lampe, il est recommandé d'installer les projecteurs à des endroits facilement accessibles à partir du bord supérieur de la piscine.

Avant de procéder à l'installation, vérifiez que le presse-étoupe est bien serré.

Le projecteur doit être placé sur la paroi de la piscine à environ 400-700 mm de la surface de l'eau (Fig. 1). La niche et la bride doivent être placées de façon à ce que le mot "TOP" soit situé sur la partie supérieure.

La méthode de fixation de la niche à la paroi de la piscine est différente suivant qu'il s'agit d'un projecteur pour piscine en béton ou préfabriquée.

Piscine en béton

Pour placer un projecteur dans une piscine de béton (n.11) dans la paroi de la piscine (Fig.1) Fixer la bride à la niche de la piscine avec les 8 vis 6x24 (num.21)

Piscine préfabriquée

Pour placer un projecteur dans une piscine préfabriquée, il faut percer un trou circulaire de 110 mm de diamètre (Fig. 2).

Placer la niche et un des joints sur le côté extérieur de la piscine. Sur le côté intérieur, placer l'autre joint (n. 3) et fixer les trois éléments avec les deux vis à tête cylindrique (n. 19) (Fig. 3). S'assurer que la sortie du câble de la niche se trouve bien sur la partie supérieure.

Pour procéder à la mise en place de la bride de la niche (n. 2) sur le côté intérieur de la piscine, s'assurer que les têtes cylindriques des vis (n. 19) qui ont été placées auparavant, coïncident bien avec l'orifice leur correspondant dans la partie arrière de la bride (Fig. 4).

Fixer la bride à la paroi de la piscine avec les 8 vis 6 x 24 (n. 21) (Fig. 5). S'assurer que le mot TOP est bien situé sur la partie supérieure.

Piscine en Polymère avec Liner

Pour mettre un projecteur dans la piscine à panneaux, celle-ci pouvant être en tôle ou en plastique, il faut faire, en utilisant l'étiquette gabarit, un trou circulaire de 147 mm de diamètre et huit trous de 4 mm de diamètre (Fig. 2).

Poser la niche (n. 11), par la partie intérieure du bassin de la piscine, puis visser les 4 vis DIN 7982 4,8x25 (n. 23) (Fig. 6). Vérifier que la sortie du câble de la niche soit bien sur la partie supérieure.

Coller le joint adhésif (n. 3) sur le côté intérieur de la piscine, puis poser le liner.

Placer la bride (n. 2) sur le côté intérieur de la piscine et la fixer à la niche (n. 11) à l'aide des 8 vis (Fig. 5). S'assurer que le mot TOP est bien situé sur la partie supérieure.

Découper le liner qui est à l'intérieur de la bride, pour que la niche soit bien dégagée, puis procéder au montage du projecteur.

4. MONTAGE

Une fois la niche installée et la bride mise en place chacune avec les vis qui lui correspondent, on peut commencer le montage du projecteur.

Introduire le câble dans le passe-câble (n. 13) et aussitôt bien serrer l'écrou passe-câble (n. 12). Il faut garder 1,5 m de câble enroulé sur le corps du projecteur (n. 7) pour pouvoir ramener le projecteur jusqu'au bord de la piscine en cas de manipulation ou de remplacement de la lampe (Fig. 7).

Introduire tout l'ensemble du projecteur dans la niche et le fixer à la baïonnette en lui donnant un tour vers la droite (Fig. 8).

Pour que le projecteur reste complètement immobilisé dans la niche, il est recommandé d'installer la vis (n. 20) de sécurité fournie avec le kit du projecteur (Fig. 9).

5. ENTRETIEN :

Pour ramener le projecteur jusqu'au bord de la piscine (Fig. 10) il faut retirer la vis de sécurité (n. 20) puis extraire l'ensemble du projecteur en lui donnant un tour à gauche, au moyen de la clé (n. 22).

Pour enlever la lampe dévisser le capot extérieur sur le floodlamp (n. 1), le tourner autour et l'employer en tant que clé pour enlever l'anneau du floodlamp douille de baïonnette de (n. 4) en se tournant vers la gauche (Fig. 11).

Retirer la lampe et le réflecteur (n. 5) et la séparer du porte-lampe (n. 17) (Fig. 12)

Pour procéder au montage du projecteur, effectuer l'opération inverse à celle qui vient d'être décrite, en faisant bien attention aux points suivants :

- Placer le joint plat bien centré dans son logement.
- Bien serrer toutes les vis.
- Bien faire pression sur l'écrou presse-étoupe.

Attention :

- Avant toute manipulation, s'assurer que le projecteur n'est pas sous tension.
- La lampe neuve doit avoir les mêmes caractéristiques que celle fournie avec le projecteur, 50W 12 V halogène avec réflecteur aluminisé (cela réduit l'émission de chaleur par la partie arrière de la lampe) et la lentille frontale.
- Ne pas installer de lampes sans lentille frontale.
- Pour que l'étanchéité soit parfaite, il faut nettoyer l'assiette du joint plat du verre ou la remplacer si l'on y a observé une entaille ou n'importe quelle déformation permanente.

6. MISE EN MARCHÉ :

S'assurer que la tension que reçoit la lampe n'est en aucun cas supérieure à 12 V.

Le courant devra être délivré par un transformateur de sûreté avec séparation de circuits ; jamais à l'aide d'un autotransformateur.

Le projecteur ne doit fonctionner que submergé et fixé aux parois verticales de la piscine. Ne jamais allumer le projecteur s'il n'est pas submergé dans l'eau.

7. AVERTISSEMENTS CONCERNANT LA SÉCURITÉ :

- Les personnes chargées du montage doivent avoir la qualification requise pour ce genre de travail.
- Il faut éviter tout contact avec la tension électrique.
- Il faut respecter les normes de prévention des accidents en vigueur.
- Pour ce faire, il faut en particulier respecter les normes IEC 364-7-702 : INSTALLATIONS ÉLECTRIQUES DANS L'INTÉRIEUR DES BÂTIMENTS. INSTALLATIONS SPÉCIALES. PISCINES.
- Toute opération de maintenance ou de remplacement des pièces doit être précédée de la déconnexion du projecteur du réseau électrique.
- Ne pas le manipuler avec les pieds mouillés.
- Le fabricant n'est aucunement responsable du montage, de l'installation ou de la mise en marche suite à toute manipulation ou rajout de composants électriques qui ne se seraient pas produits chez lui.
- Il est recommandé de ne pas utiliser de mastic à sceller sur cet article et, en tout cas, d'utiliser uniquement des produits conçus spécifiquement pour travailler avec ABS, tous les produits d'usage universel étant exclus.

IMPORTANTE: El manual de instrucciones que usted tiene en sus manos, contiene información fundamental acerca de las medidas de seguridad a adoptar a la hora de la instalación y la puesta en servicio. Por ello, es imprescindible que tanto el instalador como el usuario lean las instrucciones antes de pasar al montaje y la puesta en marcha. Conserve este manual para futuras consultas acerca del funcionamiento de este aparato.

Para conseguir un óptimo rendimiento del Proyector Mini para piscina, es conveniente observar las instrucciones que se indican a continuación:

1. COMPRUEBE EL CONTENIDO DEL EMBALAJE:

En el interior de la caja encontrará los siguientes accesorios:

Proyector piscina hormigón

(33710 - 33686 - 36648 - 36643)

Cuerpo nicho
Conjunto proyector
Bolsa tornillos

Proyector piscina prefabricada

(33711 - 33687 - 36649 - 36644)

Cuerpo nicho
Conjunto proyector
2 Juntas estanqueidad
Bolsa tornillos

Proyector piscina de paneles con Liner

(34183 - 34184 - 36645 - 36650)

Cuerpo nicho
Conjunto proyector
2 Juntas estanqueidad
Bolsa tornillos

2. CARACTERÍSTICAS GENERALES:

Este proyector ha sido diseñado para utilizarse totalmente sumergido en SPAS de agua dulce. Se trata de un aparato eléctrico de clase III con una muy baja tensión de seguridad (12 V con corriente alterna).

El proyector cumple con el grado de protección IPX8 (resistencia a la penetración de polvo, a los cuerpos sólidos y a la humedad) con una profundidad de inmersión nominal de 2 m.

Este proyector cumple con las normas internacionales de seguridad de luminarias, en especial la norma EN 60598-2-18: LUMINARIAS PARTE 2: REQUERIMIENTOS PARTICULARES SECCIÓN 18 LUMINARIAS PARA PISCINAS Y APLICACIONES SIMILARES.

3. INSTALACIÓN:

- No instalar nunca en posición vertical con la lámpara hacia abajo.
- Para iluminar claramente una piscina se recomienda instalar un proyector de 50 W cada 10 m² de superficie de agua. En piscinas especialmente profundas, será necesario un proyector de 50 W cada 20 m³ de volumen de agua.
- A fin de evitar deslumbramientos, los proyectores deben instalarse orientados en sentido contrario de la vivienda o vista habitual de la piscina.
- En caso de utilizar iluminación en piscinas de competición o entrenamiento, los proyectores deberán instalarse en los laterales para evitar el deslumbramiento de los nadadores.
- Para evitar el vaciado de la piscina en caso de recambio de la lámpara se recomienda la instalación del proyector en lugares accesibles desde el borde superior de la piscina.

Antes de instalar comprobar que el prensaestopas este bien apretado.

El proyector deberá colocarse en la pared de la piscina a unos 400-700 mm de la superficie del agua (Fig. 1). El nicho y la brida deben colocarse de forma que la palabra "TOP" quede situada en la parte superior.

El método de fijación del nicho a la pared de la piscina varía según sea un proyector para piscina de hormigón o prefabricada.

Piscina de hormigón

Para colocar un proyector en una piscina de hormigón debe empotrarse el nicho (núm.11) en la pared de la piscina (Fig.1) Fijar la brida al nicho de la piscina con los 8 tornillos 6x24 (núm.21)

Piscina prefabricada

Para colocar un proyector en una piscina prefabricada debe realizarse un agujero circular de 110 mm de diámetro (Fig. 2). Colocar el nicho y una de las juntas adhesivas (nº 3) en el lado exterior de la piscina. En el lado interior colocar la otra junta adhesiva y fijar los tres elementos con los dos tornillos de cabeza cilíndrica (nº 19) (Fig. 3). Asegurarse que la salida del cable del nicho queda en la parte superior.

Para proceder a la colocación de la brida del nicho (nº 2) en el lado interior de la piscina, asegurarse que las cabezas cilíndricas de los tornillos (nº 19), previamente colocados, coincidan con el hueco reservado para ellos en la parte posterior de la brida (Fig. 4).

Fijar la brida a la pared de la piscina con los 8 tornillos M-6x24 (nº 21) (Fig. 5). Asegurarse que la palabra TOP quede situada en la parte superior.

Piscina de paneles con Liner

Para colocar un proyector en la piscina de paneles, esta puede ser de chapa o de plástico, debe realizarse, con la ayuda de la etiqueta plantilla, un agujero circular de 147 mm. de diámetro y 4 agujeros de Ø 4mm (Fig. 2).

Colocar el nicho (nº 11), por la parte interior del vaso piscina, y atornillar los 4 tornillos DIN 7982 4,8x25 (nº 23) (Fig. 6). Asegurarse que la salida del cable del nicho queda en la parte superior.

Pegar la junta adhesiva (nº 3) en el lado interior de la piscina, seguidamente colocar el liner.

Proceder a la colocación de la brida (nº 2) por el lado interior de la piscina, fijarla en el nicho (nº 11) mediante 8 tornillos (Fig. 5). Asegurarse que la palabra TOP quede situada en la parte superior.

Recortar el Liner que queda en el interior de la brida, para que el nicho quede libre y proceder al montaje del proyector.

4. MONTAJE:

Una vez instalado el nicho y colocada la brida con sus correspondientes tornillos, puede proceder al montaje del proyector.

Introducir el cable en el pasacable (nº 13) para acto seguido apretar la tuerca pasacable (nº 12). Se debe tener la precaución de dejar 1,5 m de cable enrollado en el cuerpo del proyector (nº 7) para poder extraer el proyector hasta el borde de la piscina en caso de manipulación o cambio de lámpara (Fig. 7).

Introducir todo el conjunto del proyector en el nicho y fijarlo a bayoneta mediante un giro a la derecha (Fig. 8).

Para asegurar completamente la inmovilización del proyector en el nicho, se recomienda instalar el tornillo de seguridad (nº 20) que se suministra en el kit del proyector (Fig. 9).

5. MANTENIMIENTO:

Para extraer el Proyector hasta el borde de la piscina (Fig. 10) se debe quitar el tornillo de seguridad (nº 20) y extraer el conjunto del proyector mediante un giro a la izquierda, utilizando la llave (nº 22)

Para extraer la lámpara debe desenroscar la tapa embellecedora del proyector (nº 1), darle la vuelta y utilizarla como llave para quitar el anillo del proyector (nº 4) a bayoneta mediante un giro a la izquierda (Fig. 11).

Extraer suavemente la lámpara con reflector y separarla del portalámparas (nº 17) (Fig. 12).

Proceder al montaje del Proyector, de modo inverso al descrito, teniendo especial cuidado en:

- Poner la Junta plana bien centrada en su alojamiento.
- Apretar bien todos los tornillos.
- Apretar bien la tuerca prensaestopas.

Atención:

- Antes de cualquier manipulación asegurarse que el proyector NO recibe tensión.
- La lámpara nueva debe reunir las mismas características que la suministrada con el proyector, 50W 12 V halógena con el reflector aluminizado (se reduce la emisión de calor por la parte posterior de la lámpara) y lente frontal.
- No instalar bajo ningún concepto lámparas sin lente frontal.
- Para asegurar una perfecta estanqueidad debe limpiarse el asiento de la junta plana del vidrio o bien sustituir esta si se observa en ella alguna entalla o deformación permanente.

6. PUESTA EN MARCHA:

Asegurarse que bajo ningún concepto la tensión que reciba la lámpara sea superior a 12 V.

La corriente debe ser suministrada por un transformador de seguridad separador de circuitos, nunca por un autotransformador.

El proyector únicamente debe funcionar sumergido y fijado a las paredes verticales de la piscina. No encender nunca el proyector si no está sumergido en agua.

7. ADVERTENCIAS DE SEGURIDAD:

- Las personas que se encarguen del montaje deben poseer la calificación requerida para este tipo de trabajos.
- Se debe evitar entrar en contacto con la tensión eléctrica.
- Se deben respetar las normas vigentes para la prevención de accidentes.
- A tal respecto, se deben cumplir las normas IEC 364-7-702: INSTALACIONES ELECTRICAS EN EDIFICIOS. INSTALACIONES ESPECIALES PISCINAS.
- Cualquier operación de mantenimiento o sustitución de piezas debe realizarse con el proyector desconectado de la red.
- No manipular con los pies mojados.
- El fabricante en ningún caso se responsabiliza del montaje, instalación o puesta en funcionamiento de cualquier manipulación o incorporación de componentes eléctricos que no se hayan llevado a cabo en sus instalaciones.
- No se recomienda el uso de masillas selladoras en este producto y en cualquier caso utilizar únicamente productos específicamente concebidos para trabajar con ABS, quedando excluidos todos aquellos productos de uso universal.

IMPORTANTE: Il manuale d'istruzioni in suo possesso contiene informazioni fondamentali sulle misure di sicurezza da adottare per l'installazione e la messa in servizio. Per ciò è imprescindibile che sia l'installatore che l'utente leggano le istruzioni prima di iniziare il montaggio e la messa in servizio.

Conservi questo manuale per poter consultare in futuro in merito al funzionamento di questo apparecchio.

Per ottenere un ottimo rendimento dello Proiettore Mini par piscina, è conveniente fare attenzione alle seguenti istruzioni:

1. VERIFICARE IL CONTENUTO DELL'IMBALLAGGIO:

Nella cassa troverà i seguenti accessori:

Proiettore piscina cemento

(33710 - 33686 - 36648 - 36643)

Corpo nicchia
Insieme proiettore
Sacchetto viti

Proiettore piscina prefabbricata

(33711 - 33687 - 36649 - 36644)

Corpo nicchia
Insieme proiettore
2 guarnizioni di tenuta
Sacchetto viti

Proiettore piscina di Paneli con Liner

(34183 - 34184 - 36645 - 36650)

Corpo nicchia
Insieme proiettore
2 guarnizioni di tenuta
Sacchetto viti

2. CARATTERISTICHE GENERALI:

Questo proiettore è stato disegnato per essere utilizzato totalmente sommerso nelle piscine d'acqua dolce. Si tratta di un apparecchio elettrico di classe III con una bassissima tensione di sicurezza (12 V con corrente alternata).

Il proiettore compie con il grado di protezione IPX8 (resistenza alla penetrazione della polvere, ai corpi solidi e all'umidità) con una profondità d'immersione nominale di 2m.

Questo proiettore segue le norme internazionali di sicurezza d'illuminazione, specialmente la norma EN 60598-2-18: ILLUMINAZIONE PARTE 2: PRESCRIZIONI PARTICOLARI SEZIONE 18 ILLUMINAZIONE PER PISCINE E APPLICAZIONI SIMILARI.

3. INSTALLAZIONE:

- Non installare mai in posizione verticale con la lampada verso il basso.
- Per ben illuminare una piscina, si raccomanda d'installare un proiettore da 50 W per ogni 10 m² di superficie d'acqua. Nelle piscine particolarmente profonde, sarà necessario un proiettore da 50 W ogni 20 m³ di volume d'acqua.
- Per evitare abbagliamenti, i proiettori dovranno essere installati orientati nel senso contrario della casa o della vista abituale della piscina.
- Nel caso si usi l'illuminazione in piscine di competizione o allenamento, i proiettori dovranno essere installati lateralmente per evitare l'abbagliamento dei nuotatori.
- Per evitare di dover vuotare la piscina per poter cambiare la lampada, è raccomandato d'installare il proiettore in luoghi accessibili dal bordo superiore della piscina.

Prima d'installare, verificare che il premistoppa sia stretto bene.

Il proiettore dovrà essere collocato sulla parete della piscina a circa 700 mm dalla superficie dell'acqua (Fig. 3). La nicchia e la flangia devono essere collocate in modo che la parola "TOP" rimanga situata nella parte superiore.

Il metodo per fissare la crociera supporto alla parete della piscina varia secondo se si tratta di un proiettore per piscine in cemento (modello 33710 / 33686) o prefabbricate (modello 33711 / 33687)

Piscina in cemento

Per collocare un proiettore in una piscina di cemento, si deve incastare la nicchia (n.11) nella parete della piscina (Fig. 1). Fissare la flangia alla nicchia della piscina con 8 viti 6x24 (n. 21)

Piscina prefabbricata

Per collocare un proiettore in una piscina prefabbricata, si deve realizzare un foro circolare di 110mm di diametro (Fig. 2).

Collocare la nicchia ed una delle guarnizioni nel lato esterno della piscina. Nel lato interno, collocare l'altra guarnizione (n° 3) e fissare i tre elementi con le 2 viti a testa cilindrica (n. 19) (Fig. 3). Assicurarsi che l'uscita del cavo dalla nicchia rimanga nella parte superiore.

Per collocare la flangia della nicchia (n. 2) nel lato interno della piscina, assicurarsi che le teste cilindriche delle viti (n. 19), previamente collocate, coincidano con lo spazio riservato ad esse nella parte posteriore della flangia (Fig. 4).

Fissare la flangia alla parete della piscina con 8 viti 6x24 (n. 21) (Fig. 5). Assicurarsi che la parola "TOP" rimanga situata nella parte superiore.

Piscina di Panelli con Liner

Per collocare un proiettore nella piscina a pannelli, sia che essa sia di lamiera o di plastica, utilizzando una etichetta come modello, si deve realizzare un foro circolare di 144 mm di diametro e 4 fori da Ø 4 mm (Fig. 2).

Collocare la nicchia (n° 11) attraverso la parte inferiore della vasca della piscina e avvitare le 4 viti DIN 7982 4,8 x 25 (n. 23) (Fig. 6). Assicurarsi che l'uscita del cavo dalla nicchia rimanga nella parte superiore.

Incollare la giunta adesiva (n. 3) nel lato interno della piscina, e in seguito collocare il liner.

Procedere alla collocazione della flangia (n. 2) attraverso il lato interno della piscina, fissarla nella nicchia (n. 11) per mezzo di 8 viti (Fig. 5). Assicurarsi che la parola "TOP" rimanga situata nella parte superiore.

Ritagliare il liner che rimane all'interno della flangia, affinché la nicchia rimanga libera, e procedere al montaggio del proiettore.

4. MONTAGGIO:

Una volta installata la nicchia e collocata la flangia con le sue viti corrispondenti, si può procedere al montaggio del proiettore.

Introdurre il cavo nel passacavo (n. 13) e subito dopo stringere il dado passacavo (n. 12). Si deve avere la precauzione di lasciare 1,5 m di cavo arrotolato nel corpo del proiettore (n. 7) per poter estrarre il proiettore fino al bordo della piscina in caso di manipolazione o cambio della lampada (Fig. 7).

Introdurre tutto l'insieme del proiettore nella nicchia e fissarlo a baionetta mediante un giro a destra (Fig. 8).

Per assicurare completamente la fissazione del proiettore nella nicchia, si raccomanda di installare la vite di sicurezza (n. 20) che si fornisce con il kit del proiettore (Fig. 9).

5. MANUTENZIONE

Per estrarre il proiettore fino al bordo della piscina (Fig. 10), si deve togliere la vite di sicurezza (n. 20) ed estrarre l'insieme del proiettore facendo un giro a sinistra, utilizzando la chiave (n. 22).

Per estrarre la lampada, si deve svitare il coperchio ornamentale del proiettore (n. 1), girarlo ed utilizzarlo come chiave per togliere l'anello del proiettore a baionetta (n. 4) facendo un giro a sinistra (Fig. 11)

Estrarre la lampada con riflettore (n. 5) e separarla dal portalampade (n. 17) (Fig. 12).

Procedere al montaggio del proiettore, in maniera contraria a quanto descritto, facendo specialmente attenzione a:

- Mettere la guarnizione piatta ben centrata nel suo alloggiamento.
- Stringere bene tutte le viti.
- Stringere bene il dado premistoppa.

Attenzione:

- Prima di qualsiasi manipolazione, assicurarsi che il proiettore NON riceva corrente.
- La lampada nuova deve avere le stesse caratteristiche di quella fornita con il proiettore, 50W 12V alogena con il riflettore rivestito d'alluminio (riduce l'emissione di calore dalla parte posteriore della lampada) e lente frontale.
- Non installare mai lampadas senza lente frontale.
- Per assicurare una perfetta tenuta, si deve pulire la sede della guarnizione piatta del vetro oppure sostituirla se si osservano in essa intagli o deformazioni permanenti.

6. MESSA IN SERVIZIO

Assicurarsi che, in nessun caso, la tensione che riceve la lampada sia superiore a 12V.

La corrente deve essere fornita da un trasformatore di sicurezza separatore di circuiti, mai da un trasformatore.

Il proiettore deve funzionare unicamente sommerso e fissato alle pareti verticali della piscina. Non accendere mai il proiettore se non è sommerso nell'acqua.

7. AVVERTENZE DI SICUREZZA

- **Le persone che si incaricano del montaggio devono avere la qualifica necessaria per questo tipo di lavoro.**
- **Si deve evitare di entrare in contatto con la tensione elettrica.**
- **Si devono rispettare le norme vigenti per la prevenzione d'incidenti.**
- **A tal proposito, si devono rispettare le norme IEC 364-7-702: INSTALLAZIONI ELETTRICHE IN EDIFICI. INSTALLAZIONI SPECIALI. PISCINE.**
- **Qualsiasi operazione di manutenzione o sostituzione di pezzi deve essere realizzata con il proiettore scollegato dalla rete.**
- **No operare con i piedi bagnati.**
- **Il fabbricante rifiuta qualsiasi responsabilità per il montaggio, l'installazione o la messa in funzione di componenti elettrici che sono stati manipolati o introdotti al di fuori dei suoi stabilimenti.**
- **Non si consiglia l'uso di paste per sigillare in questo prodotto, e in ogni caso bisogna utilizzare unicamente i prodotti che siano stati concepiti specificamente per operare con ABS, escludendo tutti i prodotti che siano d'uso universale.**

WICHTIG: Das Handbuch mit den Betriebsanleitungen, das Sie in Händen halten, enthält wichtige Information über die anzuwendenden Sicherheitsmaßnahmen für die Installation und Inbetriebnahme. Es ist daher unerlässlich, daß die Anweisungen vom Installateur und vom Benutzer vor der Montage und Inbetriebnahme aufmerksam durchgelesen werden.

Bewahren Sie dieses Handbuch auf, falls Sie zu einem späteren Zeitpunkt Informationen über die Funktion dieses Apparates nachschlagen möchten.

Um die beste Leistung des Mini-Scheinwerfer für Swimmingpools, zu erzielen, empfiehlt es sich, die nachfolgenden Anweisungen zu befolgen:

1. ÜBERPRÜFEN SIE DEN INHALT DES PACKSTÜCKES:

Im Inneren des Kartons befindet sich folgendes Zubehör:

Strahler für vorgefertigte Swimmingpools aus Beton

(33710 - 33686 - 36648 - 36643)

Nischenteil
Satz Strahler
Tüte mit Schrauben

Strahler für vorgefertigte Swimmingpools

(33711 - 33687 - 36649 - 36644)

Nischenteil
Satz Strahler
2 wasserundurchlässige Dichtungen
Tüte mit Schrauben

Strahler für Swimmingpool aus Paneelen zu Liner

(34183 - 34184 - 36645 - 36650)

Nischenteil
Satz Strahler
2 wasserundurchlässige Dichtungen
Tüte mit Schrauben

2. ALLGEMEINE CHARAKTERISTIKEN:

Dieser Strahler ist so ausgelegt, daß er für ein vollkommenes Eintauchen im Süßwasser der Swimmingpools geeignet ist. Es handelt sich um ein Elektrogerät der Schutzklasse III mit sehr niedriger Sicherheitsspannung (12 V Wechselstrom)

Der Strahler erfüllt den Schutzgrad IPX8 (Widerstand gegen das Eindringen von Staub, festen Teilen und Feuchtigkeit) bei einer nominellen Tauchtiefe von 2 m.

Dieser Strahler erfüllt die internationalen Sicherheitsnormen für Leuchtkörper und insbesondere die Norm EN 60598-2-18: LEUCHTKÖRPER TEIL 2: BESONDERE ANFORDERUNGEN ABTEILUNG 18 LEUCHTKÖRPER FÜR SWIMMINGPOOLS UND ÄHNLICHE ANWENDUNGEN.

3. INSTALLATION:

- Der Strahler darf nie in vertikaler Lage, mit der Lampe nach unten weisend installiert werden.
- Um einen Swimmingpool hell zu erleuchten, empfiehlt sich die Installation von einem 50 W Strahler alle 10 m² Wasseroberfläche. Bei besonders tiefen Swimmingpools wird ein 50 W Strahler für jeweils 20 m³ Wasservolumen benötigt.
- Um ein Blenden zu vermeiden, müssen die Strahler so eingebaut werden, daß sie in Gegenrichtung der Wohnung oder dem üblichen Blickfeld zum Swimmingpool strahlen.
- Bei Verwendung einer Beleuchtung für Wettkampfschwimmingspools oder Pools zum Trainieren müssen die Strahler seitlich angebracht werden, um ein Blenden der Schwimmer zu vermeiden.
- Um zu vermeiden, daß für ein Auswechseln der Glühbirne das Wasser aus dem Pool ausgelassen werden muß, empfiehlt es sich, den Strahler an einem vom oberen Rand des Swimmingpools leicht zugänglichen Platz zu installieren.

Vor der Installation ist zu prüfen, ob die Stopfbüchse dicht ist.

Der Strahler muß an der Wand des Swimmingpools ungefähr 400-700 mm unterhalb der Wasseroberfläche angebracht werden (Abb. 1). Die Klammer und die Nische müssen so angebracht werden, daß das Wort "TOP" im oberen Teil zu sehen ist.

Die Befestigungsart des Haltekreuzes an der Wand des Pools hängt davon ab, ob es sich um einen Strahler für einen Pool aus Beton oder für einen vorgefertigten Pool handelt.

Swimmingpool aus Beton

Zum Vergeln eines Strahlers in einem Swimmingpool aus Beton muß die Nische (Nr.11) in die Wand des Pools eingebaut werden (Abb.1) Die Klammer wird mit den 8 Schrauben 6x24 (nr.21) an der Nische im Pool angebracht.

Vorgefertigter Swimmingpool

Zum Anbringen eines Strahlers in einem vorgefertigten Swimmingpool muß ein rundes, 110 mm großes Loch ausgeschnitten werden (Abb. 2).

Die Nische und eine der Dichtungen werden an der Außenseite des Pools angelegt. Die andere Dichtung (Nr. 3) wird an die Innenseite des Pools angelegt. Diese drei Elemente werden nun mit den beiden Schrauben mit zylinderförmigem Kopf (Nr. 19) (Abb. 3) befestigt. Vergewissern Sie sich, daß sich der Austritt für das Kabel im oberen Teil befindet.

Um die Klammer der Nische (Nr. 2) im Innenbereich des Swimmingpools anbringen zu können, muß sichergestellt sein, daß die vorher eingeführten Schrauben mit zylinderförmigem Kopf (Nr. 19) mit dem für sie vorgesehenen Loch im oberen Teil der Klammer übereinstimmen (Abb. 4)

Die Klammer wird mit den 8 Schrauben 6x24 (Nr. 21). (Abb. 5) an der Wand des Pools befestigt. Vergewissern Sie sich, daß sich das Wort TOP im oberen Teil befindet.

Swimmingpool aus Paneelen zu Liner

Zum Anbringen eines Projektors in einem Schwimmbecken mit Paneelen aus Blech oder Kunststoff bohren Sie mit Hilfe der Schablone ein rundes Loch mit einem Durchmesser von 147 mm und 4 Löcher mit einem Durchmesser von 4mm (Abb. 2).

Die Nische (Nr. 11) innen im Becken anbringen, und die 4 Schrauben DIN 7982 4, 8x25 (Nr. 23) einschrauben. (Abb. 6). Stellen Sie sicher, dass der Kabelausgang der Nische sich oben befindet.

Die Klebedichtung (Nr. 3) innen in das Schwimmbecken kleben und anschließend den Liner anbringen.

Den Flansch (Nr. 2) innen im Schwimmbecken anbringen, ihn in der Nische (Nr. 11) mit 8 Schrauben befestigen (Abb. 5). an der Wand des Pools befestigt. Vergewissern Sie sich, daß sich das Wort TOP im oberen Teil befindet.

Den Liner, der innen im Flansch übersteht, abschneiden, damit die Nische frei ist, und anschließend den Projektor montieren.

4. MONTAGE:

Nachdem die Nische installiert und die Klammer mit ihren entsprechenden Schrauben angebracht ist, kann die Montage des Strahlers vorgenommen werden.

Das Kabel wird in die Kabelführung eingeschoben (Nr. 13) und danach sofort die entsprechende Schraube (Nr. 12) fest angezogen. Es ist darauf zu achten, daß 1,5 m aufgewickeltes Kabel im Strahlerkörper zurückbleibt (Nr. 7), um den Strahler später für eine Wartung oder Auswechseln der Lampe bis zum Rand des Pools herausziehen zu können (Abb. 7).

Der gesamte Strahler wird in die Nische eingeführt und mit einer Rechtsdrehung aufgesteckt (Abb. 8).

Um zu garantieren, daß sich der Strahler in der Nische nicht bewegen kann, empfiehlt sich die Verwendung der Sicherheitsschraube (Nr. 20), die zusammen mit dem Strahlerkit geliefert wird (Abb. 9).

5. WARTUNG:

Um den Strahler bis zum Poolrand herauszuziehen (Abb. 10), muß die Sicherheitsschraube entfernt und mit Hilfe des Schraubenschlüssels (Nr. 20) die gesamte Strahlereinheit durch eine Linksdrehung herausgenommen werden. Sollte es etwas schwierig sein, kann ein Schraubenzieher zur Unterstützung des Schraubenschlüssels zu Hilfe genommen werden.

Zum Herausnehmen der Lampe muß der Verschönerungsdeckel (Nr. 1) abgeschraubt werden. Danach dreht man ihn um und benutzt ihn als Schlüssel zum Abnehmen des aufgedrückten Strahlerringes (Nr. 4), indem man ihn nach links dreht (Abb. 11).

Die Lampe mit dem Reflektor (Nr. 5) wird herausgenommen und von der Lampenfassung (Nr. 17) (Abb.12)

Der Strahler wird in umgekehrter Weise, wie oben beschrieben, wieder montiert, wobei auf Folgendes besonders zu achten ist:

- Die flache Dichtung muß gut zentriert in ihrem Bett liegen.
- Sämtliche Schrauben müssen fest angezogen werden.
- Die Schraube der Stopfbuchse muß fest angezogen werden

Achtung:

- Vor jeder Art Handhabung muß man sich vergewissern, daß die Stromzufuhr zum Strahler UNTERBROCHEN ist.
- Die neue Glühbirne muß die gleichen Charakteristiken wie die mit dem Strahler mitgelieferte ausweisen, d.h., 50W 12V halogen mit Aluminiumreflektor (Verringert die Wärmeabgabe auf der Rückseite der Lampe) und frontaler Linse.
- Die Lampen dürfen nie ohne frontaler Linse installiert werden.
- Um eine perfekte Wasserundurchlässigkeit zu garantieren, muß der Sitz der flache Dichtung gereinigt oder ausgewechselt werden, sofern irgendeine Kratzer oder eine bleibende Verformung beobachtet wird.

6. INBETRIEBNAHME:

Für diesen Scheinwerfer muss sichergestellt werden, dass die zugeführte Spannung nicht über 12 V liegt.

Der Strom muss stets durch einen Sicherheitstransformator mit Stromkreisrennung bereitgestellt werden, niemals durch einen Autotransformator.

Der Strahler darf nur angeschaltet sein, wenn er im Wasser eingetaucht und an den vertikalen Wänden des Swimmingpools befestigt ist. Er darf nie angeschaltet werden, wenn er nicht im Wasser eingetaucht ist.

7. SICHERHEITSVORSCHRIFTEN:

- Die mit der Montage beauftragten Personen müssen über die für diese Art Arbeiten erforderliche Qualifizierung verfügen.
- Der Kontakt mit der Elektrospannung muß vermieden werden.
- Die für die Vermeidung von Unfällen gültigen Normen müssen beachtet werden.
- Hierzu müssen die Normen IEC 364-7-702: ELEKTROINSTALLATIONEN IN GEBAUDEN. SPEZIALINSTALLATIONEN. SWIMMINGPOOLS angewendet werden.
- Jede Art Wartung oder Austausch von Teilen darf nur vorgenommen werden, wenn der Strahler von der Stromzufuhr abgeschaltet ist.
- Am Strahler darf nie gearbeitet werden, wenn die Füße naß sind.
- Der Hersteller übernimmt keinerlei Verantwortung für die Montage, Installation oder Inbetriebnahme, sofern irgendeine Art Handhabung oder Einbau von Elektrokomponenten nicht in seinem Betrieb durchgeführt worden sind.
- Bitte benutzen Sie keine Fugendichtmasse bei diesem Produkt. Falls ein solches Material benutzt werden soll, benutzen Sie nur Produkte, die für ABS-Materialien entwickelt wurden, womit alle Universalprodukte ausgeschlossen sind.

IMPORTANTE: O manual de instruções que você tem nas mãos contém informação fundamental sobre as medidas de segurança a tomar ao realizar a instalação e a colocação em funcionamento. Por isso, é imprescindível que tanto o instalador como o utilizador leiam as instruções antes de realizar a montagem e a colocação em funcionamento. Guarde este manual para futuras consultas sobre o funcionamento deste aparelho.

Para conseguir um ótimo rendimento do Projector Mini para piscina, é conveniente observar as instruções que se indicam abaixo:

1. VERIFIQUE O CONTEÚDO DA EMBALAGEM:

No interior da caixa encontrará os seguintes acessórios:

Projector piscina Betão

(33710 - 33686 - 36648 - 36643)

Corpo nicho
Conjunto projetor
Bolsa parafusos

Projector piscina pré-fabricada

(33711 - 33687 - 36649 - 36644)

Corpo nicho
Conjunto projetor
2 Juntas estanqueidade
Bolsa parafusos

Projector piscina de Painéis com Liner

(34183 - 34184 - 36645 - 36650)

Corpo nicho
Conjunto projetor
2 Juntas estanqueidade
Bolsa parafusos

2. CARACTERÍSTICAS GERAIS:

Este projetor foi concebido para ser utilizado totalmente submerso em piscinas de água doce. Trata-se de um aparelho elétrico da classe III com uma tensão de segurança muito baixa (12 V com corrente alterna).

O projetor cumpre o grau de proteção IPX8 (resistência à penetração de pó, aos corpos sólidos e à umidade) com uma profundidade de imersão nominal de 2 m.

Este projetor cumpre as normas internacionais de segurança de aparelhos de iluminação, em especial a norma EN 60598-2-18: APARELHOS DE ILUMINAÇÃO PARTE 2: REQUISITOS ESPECIAIS SECÇÃO 18 APARELHOS DE ILUMINAÇÃO PARA PISCINAS E APLICAÇÕES SIMILARES.

3. INSTALAÇÃO:

- Não instalar nunca na posição vertical com a lâmpada para baixo.
- Para iluminar claramente uma piscina recomenda-se a instalação de um projetor de 50 W a cada 10 m² de superfície de água. Em piscinas especialmente profundas, será necessário um projetor de 50 W a cada 20 m³ de volume de água.
- A fim de evitar deslumbramentos, os projetores devem ser instalados orientados em sentido contrário à vivenda ou vista habitual da piscina.
- Em caso de utilizar iluminação em piscinas de competição ou de treinamento, os projetores deverão ser instalados nas laterais para evitar o deslumbramento dos nadadores.
- Para evitar o esvaziamento da piscina em caso de substituição da lâmpada, recomenda-se a instalação do projetor em lugares acessíveis da borda superior da piscina.

Antes de instalar comprovar que o prensa-estopas esteja bem apertado.

O projetor deverá ser colocado na parede da piscina a uns 400-700 mm da superfície da água (Fig. 1). O nicho e o flange devem ser colocados de forma a que a palavra "TOP" fique situada na parte superior.

O método de fixação da cruzeta-suporte à parede da piscina varia em função do tipo de projetor, para piscina de betão ou para piscina pré-fabricada.

Piscina betão

Para colocar um projetor numa piscina de Betão, deve-se encastear o nicho (n.11) na parede da Piscina (Fig.1). Fixar o flange ao nicho da piscina com os 8 parafusos 6x24 (n. 21).

Piscina pré-fabricada

Para colocar um projetor numa piscina pré-fabricada, deve-se realizar um orifício circular de 110 mm de diâmetro (Fig. 2).

Colocar o nicho e uma das juntas no lado de fora da piscina. No lado de dentro, colocar a outra junta (n. 3) e fixar os três elementos com os dois parafusos de cabeça cilíndrica (n. 19) (Fig. 3). Assegure-se de que a saída do cabo do nicho fique situado na parte superior.

Para proceder à colocação do flange do nicho (n. 2) no lado de dentro da piscina, assegure-se de que as cabeças cilíndricas dos parafusos (n.19), previamente colocados, coincidem com o espaço reservado para eles na parte posterior do flange (Fig.4).

Fixar o flange à parede da piscina com os 8 parafusos 6x24 (n. 21) (Fig. 5). Assegure-se de que a palavra TOP fique situada na parte superior.

Piscina de Painéis com Liner

Para instalar um projector na piscina de painéis, que pode ser de chapa ou de plástico, faça um furo circular de 147 mm de diâmetro e 4 furos de Ø 4 mm, com a ajuda do gabarito de furação (Fig. 2).

Coloque o nicho (nº11) pela parte de dentro do vaso da piscina e aparafuse os 4 parafusos DIN 7982 4,8x25 (nº 23) (Fig. 6). Assegure-se de que a saída do cabo do nicho fique situada na parte superior.

Cole a junta adesiva (nº 3) no lado de dentro da piscina e, seguidamente, coloque o liner.

Proceda à colocação do flange (nº 2) pelo lado de dentro da piscina e fixe o flange ao nicho (nº 11) com 8 parafusos (Fig. 5). Assegure-se de que a palavra TOP fique situada na parte superior.

Recorte a parte do liner que tiver ficado no interior do flange, para deixar o nicho livre, e proceda à montagem do projector.

4. MONTAGEM

Depois de instalar o nicho e colocar o flange com os correspondentes parafusos, poderá proceder à montagem do projector.

Introduzir o cabo no passador de cabos (nº13) e, seguidamente, apertar a porca do passador de cabos (n. 12). Deve-se ter a precaução de deixar 1,5 m de cabo enrolado no corpo do projector (nº 7) para poder extrair o projector até à borda da piscina em caso de manipulação ou de substituição da lâmpada (Fig. 7).

Introduzir todo o conjunto do projector no nicho e fixá-lo à baioneta mediante um giro para a direita (Fig. 8).

Para assegurar completamente a imobilização do projector no nicho, recomenda-se instalar o parafuso (n. 20) de segurança fornecido no kit do projector (Fig. 9).

5. MANUTENÇÃO:

Para extrair o Projector até à borda da piscina (Fig. 10), deverá retirar o parafuso de segurança (nº 20) e extrair o conjunto do projector mediante um giro para a esquerda, utilizando a chave (n. 22)

Para remover a lâmpada desparafusar a tampa decorativa no floodlamp (n. 1), o gira ao redor e o usa como uma chave de boca remover o anel do floodlamp soquete da baioneta do (n. 4) girando para a esquerda (Fig. 11).

Extrair a lâmpada com refletor (n. 5) e separá-la do porta-lâmpadas (nº 17) (Fig. 12).

Proceder à montagem do Projector, do modo contrário ao descrito, tendo especial cuidado em:

- Pôr a Junta plana bem centralizada no seu alojamento.
- Apertar bem todos os parafusos.
- Apertar bem a porca prensa-estopas.

Atenção:

- Antes de qualquer manipulação, assegure-se de que o projector NÃO recebe tensão.
- A lâmpada nova deve reunir as mesmas características que a fornecida com o projector, 50W 12V de halogéneo com refletor aluminizado (reduz a emissão de calor pela parte posterior da lâmpada) e lente frontal.
- Não instalar nunca lâmpadas sem lente frontal.
- Para assegurar uma perfeita estanqueidade, o assento da junta plana do vidro deve ser limpo ou a junta substituída se observar algum entalhe ou deformação permanente.

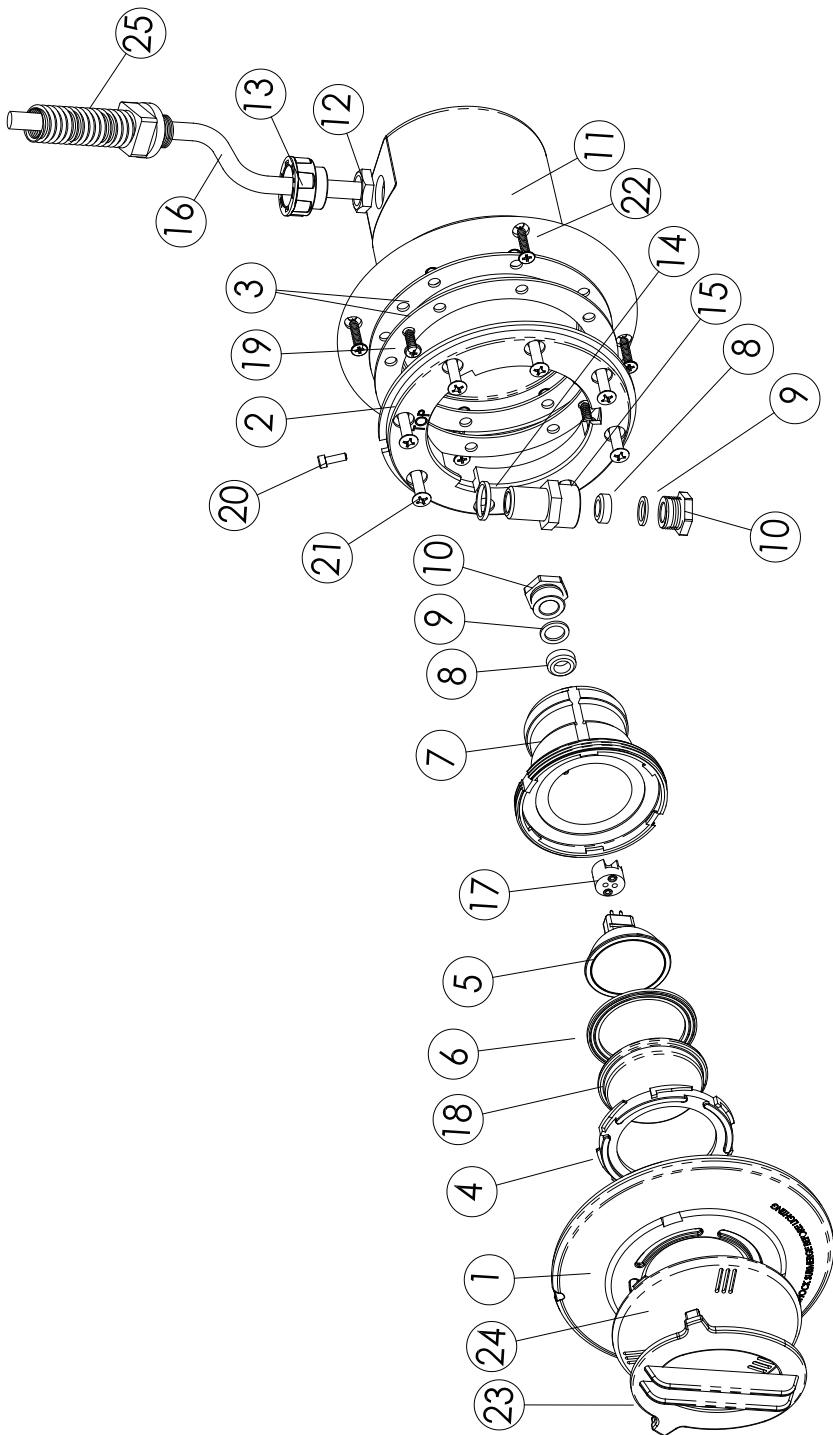
6. COLOCAÇÃO EM FUNCIONAMENTO:

Assegure-se de que a tensão que lâmpada receba não seja em nenhuma hipótese superior a 12 V.

A corrente deve ser fornecida por um transformador de segurança separador de circuitos nunca um transformador automático. O projector somente deve funcionar submerso e fixado às paredes verticais da piscina. Não acender nunca o projector, se não estiver submerso na água.

7. ADVERTÊNCIAS DE SEGURANÇA:

- As pessoas que se encarreguem da montagem devem ter a qualificação exigida para este tipo de trabalho.
- Dever-se-á evitar entrar em contacto com a tensão elétrica.
- As normas vigentes para a prevenção de acidentes devem ser respeitadas.
- A esse respeito, deve-se-ão cumprir as normas IEC 364-7-702: INSTALAÇÕES ELÉCTRICAS EM EDIFÍCIOS. INSTALAÇÕES ESPECIAIS. PISCINAS.
- Qualquer operação de manutenção ou de substituição de peças deve ser realizada com o projector desligado da rede.
- Não manipular com os pés molhados.
- O fabricante não se responsabiliza em nenhum caso pela montagem, instalação ou colocação em funcionamento, por qualquer manipulação ou incorporação de componentes elétricos que não tenham sido realizadas nas suas instalações.
- Não é recomendável a utilização de massas de selagem neste produto. Somente devem ser utilizados produtos especialmente concebidos para trabalhar com ABS, ficando excluídos todos os produtos de uso universal.
- A alimentação deste tipo de luminárias deve ser realizada com transformadores de segurança, conforme a norma EN 61558 "Segurança de Transformadores, unidades de alimentação e análogos, parte 2-6: Regras particulares para transformadores de segurança para uso geral".
- A instalação do transformador deve obedecer ao especificado nas "Regras Técnicas de Instalações Elétricas de Baixa Tensão (Portaria nº 949-A/2006, de 11 de Setembro)", em particular no que respeita à sua parte 7 "Regras para Instalações e Locais Especiais".



ENGLISH

N°	CODE	DESCRIPTION	Q	N°	CODE	DESCRIPTION	Q
1	04582R0004	Face plate	1	13	08556R0005	PG11-M25 floodlamp cable	1
1	33686R0100*	Stainless steel face plate	1	14	04582R0104	22x18,6x2,5 gland seal joint	1
2	04582R0002	Floodlamp housing clamp	1	15	32382R0001	Floodlamp cable duct body	1
3	08557R0001 (1)	Adhesive joint for floodlamp	1	16	08554R0004	2x1,5x2500 cable	1
4	17883R0002	Lens clamp ring	1	17	00360R0002	Lampholder	1
5	19334	12 V 50W halogen bulb	1	18	08523	Ø 63 floodlamp lens	1
6	17883R0005	63x52x2 butt joint	1	19	7011448016 (1)	DIN 7981 A2 4,8x16 screw	2
7	33708R0001	Lamp body plastic	1	20	7010704012	DIN 912 A2 M-4x12 screw	1
7	32380R0300 (2)	Lamp body	1	21	00274R0004	DIN 966 A2 M-6x24 PUNT.	8
8	00346R0011	Cable gland seal	2	22	7011548025	DIN 7982 4,8x25 screw	4
9	00346R0012	Plastic washer	2	23	08556R0003	Spanner for floodlamp w/ housing	1
10	00346R0010	PG-11 gland seal nut	2	24	20081/20082 (4)	Coloured lens: red / yellow	
11	32382R0100	Floodlamp housing	1	24	20083/20084 (4)	Coloured lens: green / blue	
11	34183R0100 (3)	Floodlamp housing for panelled pool	1	25	28138 (4)	M25-¾" cable duct hose	1
12	04582R0102	Cable duct nut	1				

* Model 36643 / 36644 / 36645 / 36648 / 36649 / 36650

(1) Model 33710 / 33687

(2) Model 33686 / 33687 / 34183

(3) Model 34183 / 34184

(4) Optional

FRANÇAIS

N°	CODE	DESCRIPTION	Q	N°	CODE	DESCRIPTION	Q
1	04582R0004	Couvercle enjoliveur	1	13	08556R0005	Écrou passe-câble PG11 – M25	1
1	33686R0100*	Couvercle enjoliveur acier inoxydable	1	14	04582R0104	Joint presse-étoupe	1
2	04582R0002	Bride liner	1	15	32382R0001	Corps passe-câble projecteur	1
3	08557R0001 (1)	Joint adhésif pour le projecteur	1	16	08554R0004	Câble 2x1,5x2500	1
4	17883R0002	Anneau projecteur dicroïque	1	17	00360R0002	Porte-lampe	1
5	19334	Lampe hallogène 50W 12V	1	18	08523	Lentille D.63 projecteur	1
6	17883R0005	Joint plat 63x52x2	1	19	7011448016 (1)	Vis DIN 7981 A2 4,8x16	2
7	33708R0001	Corps du projecteur	1	20	7010704012	Vis DIN 912 A2 M-4x12	1
7	32380R0300 (2)	Corps du projecteur	1	21	00274R0004	Vis DIN 966 A2 M-6x24 PUNT.	8
8	00346R0011	Joint-presse-étoupe	2	22	7011548025	Vis DIN 7982 4,8x25	4
9	00346R0012	Rondelle plastique	2	23	08556R0003	Clé projecteur avec niche	1
10	00346R0010	Écrou presse-étoupe PG-11	2	24	20081/20082 (4)	Lentille de couleur: rouge / jaune	
11	32382R0100	Niche projecteur	1	24	20083/20084 (4)	Lentille de couleur: verte / bleue	
11	34183R0100 (3)	Niche projecteur piscine en polymère	1	25	28138 (4)	Tuyau passe-câble M25-¾"	1
12	04582R0102	Écrou passe-câble	1				

* Modèle 36643 / 36644 / 36645 / 36648 / 36649 / 36650

(1) Modèle 33710 / 33687

(2) Modèle 33686 / 33687 / 34183

(3) Modèle 34183 / 34184

(4) Facultatif

ESPAÑOL

Nº	CÓDIGO	DESCRIPCIÓN	C	Nº	CÓDIGO	DESCRIPCIÓN	C
1	04582R0004	Tapa embellecedora	1	13	08556R0005	Pasacable PG11 – M25	1
1	33686R0100*	Tapa embellecedora inoxidable	1	14	04582R0104	Junta prensaestopas	1
2	04582R0002	Brida nicho proyector	1	15	32382R0001	Cuerpo pasacable proyector	1
3	08557R0001 (1)	Junta adhesiva para proyector	1	16	08554R0004	Cable 2x1,5x2500	1
4	17883R0002	Anillo proyector	1	17	00360R0002	Portalámparas	1
5	19334	Lámpara halógena 50W 12V	1	18	08523	Lente D.63 proyector	1
6	17883R0005	Junta plana 63x52x2	1	19	7011448016 (1)	Tornillo DIN 7981 A2 4,8x16	2
7	33708R0001	Cuerpo proyector plástico	1	20	7010704012	Tornillo DIN 912 A2 M-4x12	1
7	32380R0300 (2)	Cuerpo proyector	1	21	00274R0004	Tornillo DIN 966 A2 M-6x24	8
8	00346R0011	Junta prensaestopas	2	22	7011548025	Tornillo DIN 7982 4,8x25	4
9	00346R0012	Arandela plástico	2	23	08556R0003	Llave proyector con nicho	1
10	00346R0010	Tuerca prensaestopas PG-11	2	24	20081/20082 (4)	Lente de color : rojo / amarillo	
11	32382R0100	Nicho proyector	1	24	20083/20084 (4)	Lente de color : verde / azul	
11	34183R0100 (3)	Nicho proyector piscina de paneles	1	25	28138 (4)	Manguera pasacables M25-¾"	1
12	04582R0102	Tuerca pasacable	1				

* Modelo 36643 / 36644 / 36645 / 36648 / 36649 / 36650

(1) Modelo 33710 / 33687

(2) Modelo 33686 / 33687 / 34183

(3) Modelo 34183 / 34184

(4) Opcional

ITALIANO

Nº	CODICE	DESCRIZIONE	Q	Nº	CODICE	DESCRIZIONE	Q
1	04582R0004	Anello frontale	1	13	08556R0005	Ghiera passacavo PG11 – M25	1
1	33686R0100*	Anello frontale acciaio inossidabile	1	14	04582R0104	Guarnizione premistoppa	1
2	04582R0002	Flangia nicchia proiettore	1	15	32382R0001	Corpo passacavo proiettore	1
3	08557R0001 (1)	Guarnizione adhesiva per proiettore	1	16	08554R0004	Cavo 2x1,5x2500	1
4	17883R0002	Anello proiettore	1	17	00360R0002	Portalamпада	1
5	19334	Lampada alogena 50W 12V	1	18	08523	Lente D.63 proiettore	1
6	17883R0005	Guarnizione 63x52x2	1	19	7011448016 (1)	Vite DIN 7981 A2 4,8x16 (1)	2
7	33708R0001	Corpo proiettore	1	20	7010704012	Vite DIN 912 A2 M-4x12	1
7	32380R0300 (2)	Corpo proiettore	1	21	00274R0004	Vite DIN 966 A2 M-6x24	8
8	00346R0011	Guarnizione premistoppa	2	22	7011548025	Vite DIN 7982 4,8x25	4
9	00346R0012	Rondella plastica	2	23	08556R0003	Chiave proiettore con nicchia	1
10	00346R0010	Ghiera premistoppa PG-11	2	24	20081/20082 (4)	Lente colorata: rossa / gialla	
11	32382R0100	Nicchia proiettore	1	24	20083/20084 (4)	Lente colorata: verde / azzurra	
11	34183R0100 (3)	Nicchia proiettore piscina di paneli	1	25	28138 (4)	Tuvo passacavo M25-¾"	1
12	04582R0102	Dado passacavo	1				

* Modello 36643 / 36644 / 36645 / 36648 / 36649 / 36650

(1) Modello 33710 / 33687

(2) Modello 33686 / 33687 / 34183

(3) Modello 34183 / 34184

(4) Facoltativo

DEUTSCH

N°	ARTIKEL NR.	BESCHREIBUNG	M	N°	ARTIKEL NR.	BESCHREIBUNG	M
1	04582R0004	Abdeckring	1	13	08556R0005	Schraube Kabeldurchführung PG11-M25	1
1	33686R0100*	Abdeckring Edelstahl	1	14	04582R0104	Dichtung Stopfbuchse 22x18,6x2,5	1
2	04582R0002	Flansch Einbaunische	1	15	32382R0001	Körper Kabeldurchführung	1
3	08557R0001 (1)	Anhaftende Dichtung für	1	16	08554R0004	Kabel 2x1,5x2500	1
4	17883R0002	Ring des Kaltlichtstrahlers	1	17	00360R0002	Lampenhalter	1
5	19334	Halogene Lampe 50W 12V	1	18	08523	Linse D.63	1
6	17883R0005	Flache Dichtung 63x52x2	1	19	7011448016 (1)	Schraube DIN 7981 A2 4,8x16	2
7	33708R0001	Körper des Kaltlichtstrahlers	1	20	7010704012	Schraube DIN 912 A2 M-4x12	1
7	32380R0300 (2)	Körper des Kaltlichtstrahlers	1	21	00274R0004	Schraube DIN 966 A2 M-6x24	8
8	00346R0011	Dichtung Stopfbuchse	2	22	7011548025	Schraube DIN 7982 4,8x25	4
9	00346R0012	Unterlegscheibe aus Plastik	2	23	08556R0003	Schraubenschlüssel mit Nische	1
10	00346R0010	Schraube Stopfbuchse PG-11	2	24	20081/20082 (4)	Farblinse rot / gelb	
11	32382R0100	Nische	1	24	20083/20084 (4)	Farblinse grün / blau	
11	34183R0100 (3)	Nische Swimmingpool aus Paneelen	1	25	28138 (4)	Schlauch kabeldurchführung M25-3/4"	1
12	04582R0102	Schraube Kabeldurchführung	1				

* Modell 36643 / 36644 / 36645 / 36648 / 36649 / 36650

(1) Modell 33710 / 33687

(2) Modell 33686 / 33687 / 34183

(3) Modell 34183 / 34184

(4) Fakultativ

PORTUGUÊS

N°	CÓDIGO	DESCRIÇÃO	Q	N°	CÓDIGO	DESCRIÇÃO	Q
1	04582R0004	Aro embelezador	1	13	08556R0005	Porca passador de cabos	1
1	33686R0100*	Aro embelezador aço inoxidável	1	14	04582R0104	Junta prensa-estopas	1
2	04582R0002	Flange nicho projetor	1	15	32382R0001	Corpo passador de cabos	1
3	08557R0001 (1)	Junta adesiva para projetor	1	16	08554R0004	Cabo 2x1,5x2500	1
4	17883R0002	Anel projetor	1	17	00360R0002	Porta-lâmpadas	1
5	19334	Lâmpada de halógeno 50W 12V	1	18	08523	Lente D.63 projetor	1
6	17883R0005	Junta plana 63x52x2	1	19	7011448016 (1)	Parafuso DIN 7981 4,8x16	2
7	33708R0001	Corpo projetor	1	20	7010704012	Parafuso DIN 912 M-4x12	1
7	32380R0300 (2)	Corpo projetor	1	21	00274R0004	Parafuso DIN 966 M-6x24	8
8	00346R0011	Junta prensa-estopas	2	22	7011548025	Parafuso DIN 7982 4,8x25	4
9	00346R0012	Anilha plástico	2	23	08556R0003	Chave projetor com nicho	1
10	00346R0010	Porca prensa-estopas PG-11	2	24	20081/20082 (4)	Lente de cor: vermelha/amarelo	
11	32382R0100	Nicho projetor	1	24	20083/20084 (4)	Lente de cor: verde / azul	
11	34183R0100 (3)	Nicho projetor piscina de painéis	1	25	28138 (4)	Mangueira passa-cavos M25-3/4"	1
12	04582R0102	Porca passador de cabos	1				

* Modelo 36643 / 36644 / 36645 / 36648 / 36649 / 36650

(1) Modelo 33710 / 33687

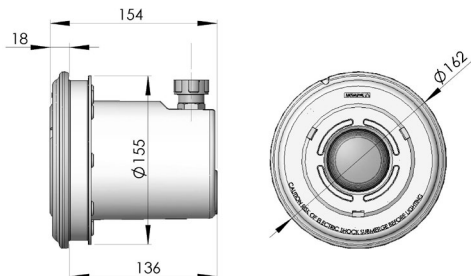
(2) Modelo 33686 / 33687 / 34183

(3) Modelo 34183 / 34184

(4) Opcional

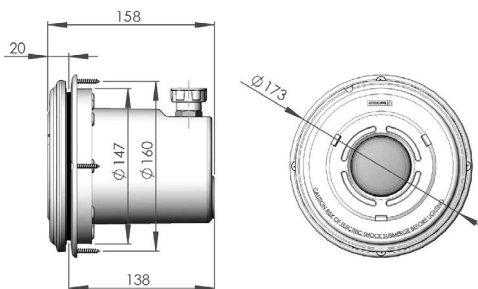
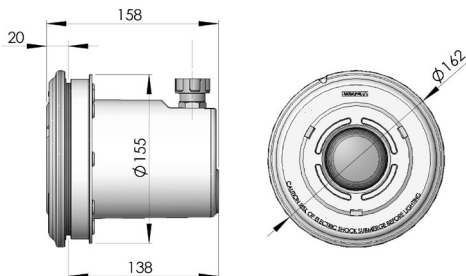
• **TECHNICAL CHARACTERISTICS**
 • **CARACTERISTIQUES TECHNIQUES**
 • **CARACTERISTICAS TECNICAS**
 • **DATI TECNICI**
 • **TECHNISCHE ANGABEN**
 • **CARACTERISTICAS TECNICAS**

Concrete Pool / Piscina de Hormigón



Prefabricated Pool / Piscina prefabricada

Panelled Pool / Piscina de paneles



DESCRIPTION	
Rated voltage / Tension nominale / Tensión nominal Tensione nominale / Anschlussspannung / Tensao nominal	12 V ~AC
Lamp / Lampe / Lámpara / Lampada / Lampe / Lâmpada	12V ~AC 50 W Halogen lamp with aluminised reflector and front lens Réflecteur aluminisé et lentille frontale Reflector aluminizado y lente frontal Riflettore rivestito d'alluminio e lente frontale Reflektor mit Aluminium und frontaler Linse De halogéneo reflector aluminizado e lente frontal
Frequency / Fréquence / Frecuencia Frequenza / Frequenz / Frequência	50/60 Hz
Protection / Protección / Protection / Protezione / Schutz / Proteção	CLASE III IPX8
<p>ONLY FOR USE WITH LAMPS WITH ALUMINISED REFLECTOR AND FORNT LENS / N'UTILISER QUE DES LAMPES À REFLECTEUR ALUMINISÉ ET LENTILLE FRONTALE / SOLO USO DE LAMPARAS CON REFLECTOR ALUMINIZADO Y LENTE FRONTAL / SOLO PER LAMPAD E CON RIFLEITTORE RIVESTITO D'ALLUMINIO E LENTE FRONTALE / NUR VERWENDUNG VON REFLEKTORLAMPEN MIT ALUMINIUM UND FRONTALER LINSE / SO DE LÂMPADAS COM REFLECTOR ALUMINIZADO E LENTE FRONTAL.</p> <p>TO BE USED ONLY WITH A SECURITY TRANSFORMER / À UTILISER UNIQUEMENT AVEC UN TRANSFORMATEUR DE SECURITÉ / PARA USO EXCLUSIVO CON TRANSFORMADOR DE SEGURIDAD / PER USO ESCLUSIVO CON TRANSFORMATORE DI SICUREZZA / NUR ZUSAMMEN MIT EINEM SICHERHEITSTRANSFORMATOR ZU BENUTZEN / PARA USO EXCLUSIVO COM TRANSFORMADOR DE SEGURANÇA</p> <p>THE UNDERWATER LIGHT NEVER TO BE SWITCHED ON IF IT IS NOT SUBMERGED / N'ALLUMER LE PROJECTEUR QUE SUBMERGÉ DANS L'EAU / NO ENCENDER NUNCA EL PROYECTOR SI NO ESTA SUMERGIDO EN AGUA / NON ACCENDERE MAI IL PROIETTORE SE NON È IMMERSO IN ACQUA / UNTERWASSER SHEINWERFER NUR UNTER WASSER GETAUCHT ANZUMACHEN / NÃO ACENDER NUNCA O PROJETO SE NÃO ESTIVER SUMERGIDO NA AGUA</p>	

Made in EC

Sacopa, S.A.U.
 Pol. Ind. Políger Sud – Sector I, s/n
 17854 Sant Jaume de Llierca (Spain)

33710E201-04

ASTRALPOOL
 Avda. Francesc Macià, 38, planta 16
 08208 Sabadell (Barcelona) Spain
info@astralpool.com

- We reserve to change all or part of the articles or contents of this document, without prior notice.
- Nous nous réservons le droit de modifier totalement ou en partie les caractéristiques de nos articles ou le contenu de ce document sans pré avis.
- Nos reservamos el derecho de cambiar total o parcialmente las características de nuestros artículos o contenido de este documento sin previo aviso.
- Ci riservamo il diritto di cambiare totalmente o parzialmente le caratteristiche tecniche dei nostri prodotti ed il contenuto di questo documento senza nessun preavviso
- Wir behalten uns das recht vor die eigenschaften unserer produkte oder den inhalt dieses prospektes teilweise oder völständig, ohne vorherige benachichtigung zu ändern.
- Reservamo-nos no direito de alterar, total ou parcialmente as características dos nossos artigos ou o conteúdo deste documento sem aviso prévio