

**"MINI" LIGHT FOR SPAS**  
**PROJECTEUR "MINI" POUR SPAS**  
**PROYECTOR "MINI" PARA SPAS**  
**FARO "MINI" PER SPA**  
**MINI-SCHEINWERFER FÜR WHIRPOOLS**  
**PROJECTOR "MINI" PARA SPAS**



**CE**



**INSTALLATION AND MAINTENANCE MANUAL**  
**MANUEL D'INSTALLATION ET D'ENTRETIEN**  
**MANUAL DE INSTALACIÓN Y MANTENIMIENTO**  
**MANUALE DI INSTALAZIONE E MANUTENZIONE**  
**EINBAU-UND BETRIEBSANLEITUNG**  
**MANUAL DE INSTRUÇÕES E MANUTENÇÃO**

**ASTRALPOOL** 

**IMPORTANT: The instruction manual you are holding includes essential information on the safety measures to be implemented for installation and start-up. Therefore, the installer as well as the user must read the instructions before beginning installation and start-up.**

**Keep this manual for future reference.**

To achieve optimum performance of the Mini light for SPAS, follow the instructions provided below:

## 1. VERIFY THE CONTENTS OF THE PACKING:

The following accessories are included inside the box:

### Mini light for SPAS.

- Floodlamp unit
- Installation and maintenance manual

## 2. GENERAL CHARACTERISTICS:

This floodlamp has been designed to be used fully submerged underwater in fresh water SPAS. It is a Class III electric apparatus with very low safety voltage (12 V with alternating current).

The floodlamp complies with IPX8 degree of protection (resistance to penetration of dust, solid bodies and humidity) at a nominal immersion depth of 2 m.

This floodlamp complies with international safety standards for lights, especially the EN 60598-2-18 standard: LIGHTS PART 2: SPECIFIC REQUIREMENTS SECTION 18 LIGHTS FOR SWIMMING POOLS AND SIMILAR APPLICATIONS.

The manufacturer is not responsible in any circumstances for assembly, installation or start-up of any electric components which have been inserted or handled at locations other than its own premises.

## 3. INSTALLATION:

- Never install in vertical position with the lamp facing downwards.
- Ensure that the voltage the lamp receives is never greater than 12 V. The current must be supplied by an S.E.L.V. transformer and protected by a correctly rated E.L.C.B. (Fig. 1).
- In order to be able to clearly illuminate SPAS one must install a spot of 50 W halogen for every 10 m<sup>2</sup> or surface water.
- In order to avoid blinding, the spots should be installed in the direction opposite to the house or the usual sight of the SPAS.
- For case of changing the bulb, the light should be installed in an area accessible either from the upper edge of the SPAS or from behind SPAS. The ideal situation is near the top edge of the pool so that there is no need to empty the pool when the bulb has to be changed.
- The light can only operate when completely immersed in water and fixed in the vertical walls of the SPAS. Never switch on the light when it is not immersed in water.

Prior to installation verify that the gland seal has been fully tightened.

## 4. ASSEMBLY:

### INSTALLATION FOR SPAS

This light is manufactured for installation in SPAS and metal or polyester bath-tubs. It does not require a niche or guiding tube for its installation.

1. The light should be installed at approximately 400 mm below the water-level of the SPAS and in a place where it can not easily be covered by the body of a person. Install it preferably in the wall of the steps at the entrance of the SPAS (Fig.2).
2. With the use of a drill make a round hole a diameter of 60,5 mm in a the wall of SPAS (Fig. 3).
3. Place the rubber gasket and the light inside the SPAS.
4. Place the nut of 2" on the back-part of the body of the SAPS. Fixing the nut to the body of the light (Fig. 3).

### ASSEMBLY INSTRUCTIONS WITH WALL CONDUIT

1. Install the wall conduit in the concrete wall, at a distance of 400-700 mm below the water level (Fig. 2).
2. The wall conduit must be extended with a cable conduit the length of which remains above the maximum level of the swimming pool or SPAS (Fig. 8).
3. Feed the light cable through the conduit (Fig. 9). Leave sufficient cable to allow the floodlamp to be pulled out as far as the top of the swimming pool.
4. Then fit the light itself, fixing the body of the light in the wall conduit (Fig. 10).

Recommendations for the installation of the light:

- Before installing, check that the gland seal is very tight.
- Always install the body in order an easy manipulation from the outside, or in one way that you can extract it out without many difficulties.
- Use always lamps of 12 V 50 W with aluminium reflector.

## **5. MAINTENANCE:**

---

1. In case of an installation with wall conduit, pull the floodlamp out of the swimming pool (Fig. 4).
2. If a coloured lens has been fitted, then remove it.
3. Twist the front bezel through 90° to remove it from the light (Fig. 5). Reverse the bezel and use as a key to remove the light retaining ring, by turning it anti-clockwise (Fig. 6).
4. Remove the lamp with reflector and detach it from the lamp holder, loosening the two screws which secure it. (Fig. 7).

Then, continue in the opposite order of that described to assemble the floodlamp, taking special care to perform the following:

- Fully centre the butt joint in its housing.
- Firmly tighten all of the screws.
- Firmly tighten the gland seal nut.

### **Attention:**

- Before any handling ensure that there is NO voltage supplied to the floodlamp.
- The new lamp should have the same characteristics as that supplied with the floodlamp, 50W 12 V halogen lamp with non-blinding reflector and frontal lens.
- Never install lams without front lens.
- In order to ensure full watertightness clean the seat of glass butt joint or replace this if any permanent deformation or notches are visible.

## **6. START-UP:**

---

Ensure that the voltage the lamp receives is never greater than 12 V. The current must be supplied by an S.E.L.V. transformer and protected by a correctly rated E.L.C.B. (Fig. 1)

The floodlamp should only operate underwater while secured to the vertical walls of the SPAS. Never switch on the floodlamp if it is not underwater.

## **7. SAFETY WARNINGS:**

---

- **The persons who are in charge of assembly should have the required qualifications for this type of work.**
- **Avoid making contact with the electric voltage.**
- **Comply with the current standards regarding accident prevention.**
- **In this regard, the IEC 364-7-701: for special installation in rooms with SPAS or bath-tubs, standards must be observed.**
- **Any operation related to the maintenance or replacement of parts should be performed with the floodlamp disconnected from the electric power system.**
- **Do not handle with wet feet.**
- **The manufacturer is not responsible in any circumstances for assembly, installation or start-up of any electric components which have been inserted or handled at locations other than its own premises.**
- **It is recommended not to use sealing filler in this product and in any case. only use products specifically designed to work with ABS. Universal products should not be used.**

**IMPORTANT:** le manuel d'instructions que vous avez entre les mains contient des informations de première importance sur les mesures de sécurité à adopter au moment de l'installation et de la mise en service. Il est par conséquent indispensable que l'installateur et l'utilisateur lisent attentivement les instructions avant de commencer le montage et la mise en marche.

Conservez ce manuel en vue de futures consultations sur le fonctionnement de cet appareil.

Pour optimiser le rendement du Projecteur pour SPAS, il est recommandé de bien suivre les instructions qui vous sont données ci-dessous :

## 1. BIEN VÉRIFIER LE CONTENU DE L'EMBALLAGE :

Vous devez trouver à l'intérieur de la boîte les accessoires suivants :

### Projecteur pour SPAS.

- Ensemble projecteur
- Manuel d'installation et d'entretien

## 2. CARACTÉRISTIQUES GÉNÉRALES :

Ce projecteur a été conçu pour être utilisé entièrement submergé dans des piscines d'eau douce. Il s'agit d'un appareil électrique de classe III avec une tension de sécurité très basse (12 V avec courant alternatif).

Le projecteur est conforme au degré de protection IPX8 (résistance à la pénétration de la poussière, des corps solides et de l'humidité). Il a une profondeur d'immersion nominale de 2 m.

Ce projecteur est conforme aux normes internationales de sécurité des luminaires, en particulier à la norme EN 60598-2-18: LUMINAIRES 2ème PARTIE : CONDITIONS NÉCESSAIRES PARTICULIÈRES SECTION 18 LUMINAIRES POUR PISCINES ET APPLICATIONS SIMILAIRES.

## 3. INSTALLATION :

- Ne jamais installer le projecteur en position verticale avec la lampe orientée vers le bas.
- S'assurer que la tension que reçoit la lampe n'est en aucun cas supérieure à 12 V. Le courant devra être délivré par un transformateur de sûreté avec séparation de circuits ; jamais à l'aide d'un auto-transformateur (Fig. 1).
- Pour assurer un bon éclairage à une piscine, il est recommandé d'installer un projecteur de 50W tous les 10 m<sup>2</sup> de surface d'eau. Dans les piscines particulièrement profondes, il faudra employer un projecteur de 50 W tous les 20 m<sup>3</sup> de volume d'eau.
- Pour éviter d'être aveuglé par la lumière, il faut que l'orientation des projecteurs soit contraire à la direction de l'habitation ou de la vue habituelle de la piscine.
- Si l'éclairage est destiné à des piscines de compétition ou d'entraînement, les projecteurs devront être installés sur les bords pour éviter que les nageurs soient éblouis par la lumière.
- Pour éviter d'avoir à vider la piscine lorsqu'il faut remplacer la lampe, il est recommandé d'installer les projecteurs à des endroits facilement accessibles à partir du bord supérieur de la piscine.

Avant de procéder à l'installation, vérifier que le presse-étoupe est bien serré.

## 4. MONTAGE :

### INSTALLATION SPAS

Ce projecteur est conçu pour être installé dans des SPAS et dans des baignoires en polyester ou en tôle. Son installation ne nécessite aucun logement ni traversée.

1. Le projecteur devra être placé 400 mm environ au-dessous du niveau d'eau du SPAS, à un endroit où il sera difficilement couvert par le corps d'une personne. On le placera de préférence sur la paroi des marche d'accès au SPAS (Fig. 2).
2. A l'aide d'une fraise, réaliser un trou circulaire de 60,5 mm de diamètre dans la paroi du SPAS (Fig. 3).
3. Introduire le joint en caoutchouc et le projecteur par l'intérieur du SPAS.
4. Placer l'écrou de 2" gaz par la partie postérieure du vase du SPAS, et visser l'écrou sur le corps du projecteur (Fig. 3).

### NOTICE DE MONTAGE OU TRAVERSÉE

Ce projecteur est conçu pour être installé dans des SPAS ou traversée.

1. Encastrer la traversée dans la paroi en béton 400-700 mm. au-dessous du niveau de l'eau (Fig. 2).
2. Le conduit de la traversée doit se prolonger par un tube dont la sortie sera située au-dessus du niveau maximum de la piscine ou du SPAS (Fig. 8).

3. Introduire le câble du projecteur à l'intérieur de la traversée (Fig. 9). Le câble doit être suffisamment long pour pouvoir amener le projecteur sur la partie supérieure de la piscine.
4. Introduire ensuite le projecteur, et visser le corps du projecteur sur la traversée (Fig. 10).

Recommandations pour l'installation de la Lumière:

- Jamais installer dans place verticale avec la lampe vers le bas.
- Avant d'installer, chèque que la glande de la phoque est très serré.
- Toujours installer le corps dans ordre une manipulation facile deal l'extérieur, ou dans un chemin que vous pouvez l'extraire dehors sans beaucoup de difficultés.
- Use toujours lampes de 12 V 50 W avec réflecteur de l'aluminium.

## **5. ENTRETIEN :**

---

1. Lorsque l'installation comprend des passe-murs enlever le projecteur de l'intérieur de la piscine (Fig. 4).
2. Enlever la lentille de couleur (si c'est le cas).
3. Effectuer une rotation de 90° afin d'enlever l'enjoliveur du projecteur (Fig. 5), une fois celui-ci retiré, retournez-le et utilisez-le comme clé pour enlever la collerette du projecteur par une rotation sur la gauche (Fig. 6).
4. Extraire l'ampoule dichroïque et la séparer du connecteur en dévissant les deux vis qui la fixe (Fig. 7).

Pour procéder au montage du projecteur, effectuer l'opération inverse à celle qui vient d'être décrite, en faisant bien attention aux points suivants :

- Placer le joint plat bien centré dans son logement.
- Bien serrer toutes les vis.
- Bien faire pression sur l'écrou presse-étoupe.

### **Attention :**

- Avant toute manipulation, s'assurer que le projecteur n'est pas sous tension.
- La lampe neuve doit avoir les mêmes caractéristiques que celle fournie avec le projecteur, 50W 12 V hallogène avec réflecteur aluminisé (cela réduit l'émission de chaleur par la partie arrière de la lampe) et la lentille frontale.
- Ne pas installer de lampes sans lentille frontale.
- Pour que l'étanchéité soit parfaite, il faut nettoyer l'assiette du joint plat du verre ou la remplacer si l'on y a observé une entaille ou n'importe quelle déformation permanente.

## **6. MISE EN MARCHÉ :**

---

S'assurer que la tension que reçoit la lampe n'est en aucun cas supérieure à 12 V. Le courant devra être délivré par un transformateur de sûreté avec séparation de circuits ; jamais à l'aide d'un auto-transformateur (Fig. 1).

Le projecteur ne doit fonctionner que submergé et fixé aux parois verticales de la piscine. Ne jamais allumer le projecteur s'il n'est pas submergé dans l'eau.

## **7. AVERTISSEMENTS CONCERNANT LA SÉCURITÉ :**

---

- Les personnes chargées du montage doivent avoir la qualification requise pour ce genre de travail.
- Il faut éviter tout contact avec la tension électrique.
- Il faut respecter les normes de prévention des accidents en vigueur.
- Pour ce faire, il faut en particulier respecter les normes IEC 364-7-702 : INSTALLATIONS ÉLECTRIQUES DANS L'INTÉRIEUR DES BÂTIMENTS. INSTALLATIONS SPÉCIALES. PISCINES.
- Toute opération de maintenance ou de remplacement des pièces doit être précédée de la déconnexion du projecteur du réseau électrique.
- Ne pas le manipuler avec les pieds mouillés.
- Le fabricant n'est aucunement responsable du montage, de l'installation ou de la mise en marche suite à toute manipulation ou rajout de composants électriques qui ne se seraient pas produits chez lui.
- Il est recommandé de ne pas utiliser de mastic à sceller sur cet article et, en tout cas, d'utiliser uniquement des produits conçus spécifiquement pour travailler avec ABS, tous les produits d'usage universel étant exclus.

**IMPORTANTE:** El manual de instrucciones que usted tiene en sus manos, contiene información fundamental acerca de las medidas de seguridad a adoptar a la hora de la instalación y la puesta en servicio. Por ello, es imprescindible que tanto el instalador como el usuario lean las instrucciones antes de pasar al montaje y la puesta en marcha. Conserve este manual para futuras consultas acerca del funcionamiento de este aparato.

Para conseguir un óptimo rendimiento del Proyector Mini para Spas es conveniente observar las instrucciones que se indican a continuación:

## 1. COMPRUEBE EL CONTENIDO DEL EMBALAJE:

En el interior de la caja encontrará los siguientes accesorios:

### Proyector para SPAS.

- Conjunto proyector
- Manual de instalación y mantenimiento

## 2. CARACTERÍSTICAS GENERALES:

Este proyector ha sido diseñado para utilizarse totalmente sumergido en SPAS de agua dulce. Se trata de un aparato eléctrico de clase III con una muy baja tensión de seguridad (12 V con corriente alterna).

El proyector cumple con el grado de protección IPX8 (resistencia a la penetración de polvo, a los cuerpos sólidos y a la humedad) con una profundidad de inmersión nominal de 2 m.

Este proyector cumple con las normas internacionales de seguridad de luminarias, en especial la norma EN 60598-2-18: LUMINARIAS PARTE 2: REQUERIMIENTOS PARTICULARES SECCIÓN 18 LUMINARIAS PARA PISCINAS Y APLICACIONES SIMILARES.

## 3. INSTALACIÓN:

- No instalar nunca en posición vertical con la lámpara hacia abajo.
- Asegurarse que bajo ningún concepto la tensión que reciba la lámpara sea superior a 12 V. La corriente debe ser suministrada por un transformador de seguridad separador de circuitos, nunca por un autotransformador (Fig. 1).
- Para iluminar un SPAS, se debe instalar un proyector halógeno de 50 W por cada 10 m<sup>2</sup> de superficie de agua.
- A fin de evitar deslumbramientos, los proyectores se instalarán orientados en sentido contrario de la vivienda o vista habitual del SPAS.
- Teniendo en cuenta la posibilidad de tener que cambiar la lámpara, el proyector se instalará en lugares accesibles, bien desde el borde superior del SPAS o bien desde la parte posterior del mismo. Se recomienda la instalación cerca del borde superior, para evitar el vaciado del SPAS en caso de recambio de la lámpara.
- El proyector únicamente puede trabajar totalmente sumergido en agua y fijado en las paredes verticales del SPAS. NO encender nunca el proyector si no está sumergido en agua.

Antes de instalar comprobar que el prensaestopas esté bien apretado.

## 4. MONTAJE:

### INSTALACIÓN EN SPAS

Este proyector está concebido para instalarse en SPAS y bañeras de poliéster o chapa. No requiere de nicho o pasamuros para su fijación.

1. El proyector se debe colocar aproximadamente a unos 400 mm por debajo del nivel del agua del SPAS y en un lugar donde no sea fácilmente tapado por el cuerpo de una persona. Colocarlo preferentemente en la pared de los peldaños de entrada del SPAS (Fig. 2).
2. Ayudándose de una broca de vaso, realizar un agujero circular de 60,5 mm de diámetro en la pared del SPAS (Fig. 3).
3. Introducir la junta y el proyector por en interior del SPAS.
4. Colocar la tuerca 2" GAS por la parte posterior del vaso del SPAS, roscando la tuerca al cuerpo del proyector (Fig. 3).

### INSTALACIÓN CON PASAMUROS

Este proyector está concebido para instalarse en SPAS o pasamuros

1. Empotrar a la pared de hormigón el pasamuros a una distancia de 400-700 mm por debajo del nivel del agua (Fig. 2).
2. La conducción del pasamuros debe prolongarse con un tubo cuya salida esté por encima del nivel máximo de la piscina o SPAS (Fig. 8).

3. Introducir el cable del proyector a través del pasamuros (Fig. 9). Dejar suficiente cable para poder extraer el proyector hasta la parte superior de la piscina.
4. A continuación introducir el proyector roscándolo en el pasamuros hasta su posición definitiva (Fig. 10).

Recomendaciones para la instalación del Proyector Mini para SPAS:

- No instalar nunca en posición vertical con la lámpara hacia abajo.
- Antes de instalar comprobar que el prensaestopas esté bien apretado.
- Instalar siempre de forma que el cuerpo sea de fácil manipulación desde el exterior, o que se pueda extraer sin muchas dificultades.
- Utilizar lámparas de 12V 50W con reflector aluminizado.

## **5. MANTENIMIENTO:**

---

1. En caso de una instalación con pasamuros debe extraer el proyector fuera de la piscina (Fig. 4).
2. Quitar el vidrio de colores en caso de que estuviese instalado.
3. Girar 90° para quitar el embellecedor del proyector (Fig. 5), una vez fuera, le damos la vuelta y utilizaremos el embellecedor como llave para quitar el anillo del proyector bayoneta mediante un giro a la izquierda (Fig. 6).
4. Extraer suavemente la lámpara con reflector y separarla del portalámparas, aflojando los dos tornillos que la sujetan. (Fig. 7).

Proceder al montaje del Proyector, de modo inverso al descrito, teniendo especial cuidado en:

- Poner la Junta plana bien centrada en su alojamiento.
- Apretar bien todos los tornillos.
- Apretar bien la tuerca prensaestopas.

### **Atención:**

- Antes de cualquier manipulación asegurarse que el proyector NO recibe tensión.
- La lámpara nueva debe reunir las mismas características que la suministrada con el proyector, 50W 12 V halógena con el reflector aluminizado (se reduce la emisión de calor por la parte posterior de la lámpara) y lente frontal.
- No instalar bajo ningún concepto lámparas sin lente frontal.
- Para asegurar una perfecta estanqueidad debe limpiarse el asiento de la junta plana del vidrio o bien sustituir esta si se observa en ella alguna entalla o deformación permanente.

## **6. PUESTA EN MARCHA:**

---

Asegurarse que bajo ningún concepto la tensión que reciba la lámpara sea superior a 12 V. La corriente debe ser suministrada por un transformador de seguridad separador de circuitos, nunca por un autotransformador (Fig. 1).

El proyector únicamente debe funcionar sumergido y fijado a las paredes verticales del SPAS. No encender nunca el proyector si no está sumergido en agua.

## **7. ADVERTENCIAS DE SEGURIDAD:**

---

- **Las personas que se encarguen del montaje deben poseer la calificación requerida para este tipo de trabajos.**
- **Se debe evitar entrar en contacto con la tensión eléctrica.**
- **Se deben respetar las normas vigentes para la prevención de accidentes.**
- **A tal respecto, se deben cumplir las normas IEC 364-7-701: Instalaciones especiales en locales con SPAS o bañeras y los reglamentos nacionales de baja tensión.**
- **Cualquier operación de mantenimiento o sustitución de piezas debe realizarse con el proyector desconectado de la red.**
- **No manipular con los pies mojados.**
- **El fabricante en ningún caso se responsabiliza del montaje, instalación o puesta en funcionamiento de cualquier manipulación o incorporación de componentes eléctricos que no se hayan llevado a cabo en sus instalaciones.**
- **No se recomienda el uso de masillas selladoras en este producto y en cualquier caso utilizar únicamente productos específicamente concebidos para trabajar con ABS, quedando excluidos todos aquellos productos de uso universal.**

**IMPORTANTE:** Il manuale d'istruzioni in suo possesso contiene informazioni fondamentali sulle misure di sicurezza da adottare per l'installazione e la messa in servizio. Per ciò è imprescindibile che sia l'installatore che l'utente leggano le istruzioni prima di iniziare il montaggio e la messa in servizio.  
Conservi questo manuale per poter consultare in futuro in merito al funzionamento di questo apparecchio.

Per ottenere un ottimo rendimento dello Proiettore Mini par SPA, è conveniente fare attenzione alle seguenti istruzioni:

## 1. VERIFICARE IL CONTENUTO DELL'IMBALLAGGIO:

Nella cassa troverà i seguenti accessori:

### Proiettore Mini par SPA.

- Insieme proiettore
- Manuale di installazione e manutenzione

## 2. CARATTERISTICHE GENERALI:

Questo proiettore è stato disegnato per essere utilizzato totalmente sommerso nelle piscine d'acqua dolce. Si tratta di un apparecchio elettrico di classe III con una bassissima tensione di sicurezza (12 V con corrente alternata).

Il proiettore compie con il grado di protezione IPX8 (resistenza alla penetrazione della polvere, ai corpi solidi e all'umidità) con una profondità d'immersione nominale di 2m.

Questo proiettore segue le norme internazionali di sicurezza d'illuminazione, specialmente la norma EN 60598-2-18: ILLUMINAZIONE PARTE 2: PRESCRIZIONI PARTICOLARI SEZIONE 18 ILLUMINAZIONE PER PISCINE E APPLICAZIONI SIMILARI.

## 3. INSTALLAZIONE:

- Non installare mai in posizione verticale con la lampada verso il basso.
- Assicurarsi che, in nessun caso, la tensione che riceve la lampada sia superiore a 12 V. La corrente deve essere fornita da un trasformatore di sicurezza separatore di circuiti, mai da un trasformatore (Fig. 1)
- Per ben illuminare una piscina, si raccomanda d'installare un proiettore da 50W per ogni 10 m<sup>2</sup> di superficie d'acqua. Nelle piscine particolarmente profonde, sarà necessario un proiettore da 50W ogni 20 m<sup>3</sup> di volume d'acqua.
- Per evitare abbagliamenti, i proiettori dovranno essere installati orientati nel senso contrario della casa o della vista abituale della piscina.
- Nel caso si usi l'illuminazione in piscine di competizione o allenamento, i proiettori dovranno essere installati lateralmente per evitare l'abbagliamento dei nuotatori.
- Per evitare di dover vuotare la piscina per poter cambiare la lampada, è raccomandato d'installare il proiettore in luoghi accessibili dal bordo superiore della piscina.

Prima d'installare, verificare che il premistoppa sia stretto bene.

## 4. MONTAGGIO:

### INSTALLAZIONE IN SPA

Questo faro è concepito per essere installato in SPA e vasche in poliestere o lamiera. Non richiede nicchia o passante a muro per la sua installazione.

1. Il faro deve essere collocato approssimativamente a 400 mm sotto il livello dell'acqua del SPA e in un punto in cui non possa venire facilmente coperto dal corpo del bagnante. Installatelo preferibilmente nella parete in cui si trovano i gradini di accesso del SPA (Fig 2).
2. Con l'ausilio di un trapano, realizzate un foro circolare de 60,5 mm di diametro nella parete del SPA (Fig. 3).
3. Introdurre la guarnizione di gomma ed il faro dall'interno del SPA.
4. Collocare il dado di 2" GAS nella parte posteriore della vasca del SPA, avvitando il dado al corpo del faro (Fig. 3).

### INSTALLAZIONE CON PASSANTE A MURO

Questo faro è concepito per essere installato in SPA o passante a muro.

1. Incassare nella parete di calcestruzzo il passante a muro a una distanza di 400-700 mm. Al disotto del livello dell'acqua (Fig. 2).
2. La condotta del passamuro deve essere prolungata con un tubo la cui uscita risulti al disopra del livello massimo della piscina o SPA (Fig. 8).



3. Introdurre il cavo del faro attraverso il passante a muro (Fig. 9). Lasciare sufficiente cavo per estrarre il proiettore fino alla parte superiore della piscina.
4. A continuazione introdurre il faro avvitando il corpo del faro al passante a muro (Fig. 10).

Raccomandazioni per l'installazione del Proiettore Mini par SPA:

- Non installare mai in posizione verticale con la lampada verso il basso.
- Prima di procedere all'installazione verificare la corretta chiusura del pressacavo.
- Installare sempre in maniera che il corpo sia facilmente accessibile dall'esterno o chae si possa estrarre senza troppe difficoltà.
- Utilizzare, come ricambio, lampade 12V 50W aventi le stesse caratteristiche della lampada installata in origine.

## 5. MANUTENZIONE

---

1. Se l'installazione è stata fatta con passamuro, estrarre il proiettore fuori della piscina (Fig.4).
2. Togliere il vetro colorato, nel caso fosse installato.
3. Girare di 90° per togliere la flangia frontale del faro (Fig. 5), una volta fatto, girarla ed utilizzarla come chiave per togliere l'anello frontale del faro innestato a baionetta, mediante un giro verso sinistra (Fig. 6).
4. Estrarre la lampada con riflettore e separarla dal portalampe allentando le due viti che la sostengono (Fig. 7).

Procedere al montaggio del proiettore, in maniera contraria a quanto descritto, facendo specialmente attenzione a:

- Mettere la guarnizione piatta ben centrata nel suo alloggiamento.
- Stringere bene tutte le viti.
- Stringere bene il dado premistoppa.

### Attenzione:

- Prima di qualsiasi manipolazione, assicurarsi che il proiettore NON riceva corrente.
- La lampada nuova deve avere le stesse caratteristiche di quella fornita con il proiettore, 50W 12 V alogena con il riflettore rivestito d'alluminio (riduce l'emissione di calore dalla parte posteriore della lampada) e lente frontale.
- Non installare mai lampadas senza lente frontale.
- Per assicurare una perfetta tenuta, si deve pulire la sede della guarnizione piatta del vetro oppure sostituirla se si osservano in essa intagli o deformazioni permanenti.

## 6. MESSA IN SERVIZIO

---

Assicurarsi che, in nessun caso, la tensione che riceve la lampada sia superiore a 12 V. La corrente deve essere fornita da un trasformatore di sicurezza separatore di circuiti, mai da un trasformatore (Fig. 1)

Il proiettore deve funzionare unicamente sommerso e fissato alle pareti verticali della piscina. Non accendere mai il proiettore se non è sommerso nell'acqua.

## 7. AVVERTENZE DI SICUREZZA

---

- **Le persone che si incaricano del montaggio devono avere la qualifica necessaria per questo tipo di lavoro.**
- **Si deve evitare di entrare in contatto con la tensione elettrica.**
- **Si devono rispettare le norme vigenti per la prevenzione d'incidenti.**
- **A tal proposito, si devono rispettare le norme IEC 364-7-702: INSTALLAZIONI ELETTRICHE IN EDIFICI. INSTALLAZIONI SPECIALI. PISCINE.**
- **Qualsiasi operazione di manutenzione o sostituzione di pezzi deve essere realizzata con il proiettore scollegato dalla rete.**
- **No operare con i piedi bagnati.**
- **Il fabbricante rifiuta qualsiasi responsabilità per il montaggio, l'installazione o la messa in funzione di componenti elettrici che sono stati manipolati o introdotti al di fuori dei suoi stabilimenti.**
- **Non si consiglia l'uso di paste per sigillare in questo prodotto, e in ogni caso bisogna utilizzare unicamente i prodotti che siano stati concepiti specificamente per operare con ABS, escludendo tutti i prodotti che siano d'uso universale.**

**WICHTIG:** Das Handbuch mit den Betriebsanleitungen, das Sie in Händen halten, enthält wichtige Information über die anzuwendenden Sicherheitsmaßnahmen für die Installation und Inbetriebnahme. Es ist daher unerlässlich, daß die Anweisungen vom Installateur und vom Benutzer vor der Montage und Inbetriebnahme aufmerksam durchgelesen werden.

Bewahren Sie dieses Handbuch auf, falls Sie zu einem späteren Zeitpunkt Informationen über die Funktion dieses Apparates nachschlagen möchten.

Um die beste Leistung des Mini-Scheinwerfer für Whirlpools, zu erzielen, empfiehlt es sich, die nachfolgenden Anweisungen zu befolgen:

## 1. ÜBERPRÜFEN SIE DEN INHALT DES PACKSTÜCKES:

Im Inneren des Kartons befindet sich folgendes Zubehör:

### Mini-Scheinwerfer für Whirlpools

- Satz Strahler
- Einbau- und betriebsanleitung

## 2. ALLGEMEINE CHARAKTERISTIKEN:

Dieser Strahler ist so ausgelegt, daß er für ein vollkommenes Eintauchen im Süßwasser der Swimmingpools geeignet ist. Es handelt sich um ein Elektrogerät der Schutzklasse III mit sehr niedriger Sicherheitsspannung (12 V Wechselstrom)

Der Strahler erfüllt den Schutzgrad IPX8 (Widerstand gegen das Eindringen von Staub, festen Teilen und Feuchtigkeit) bei einer nominellen Tauchtiefe von 2 m.

Dieser Strahler erfüllt die internationalen Sicherheitsnormen für Leuchtkörper und insbesondere die Norm EN 60598-2-18: LEUCHTKÖRPER TEIL 2: BESONDERE ANFORDERUNGEN ABTEILUNG 18 LEUCHTKÖRPER FÜR SWIMMINGPOOLS UND ÄHNLICHE ANWENDUNGEN.

## 3. INSTALLATION:

- Der Strahler darf nie in vertikaler Lage, mit der Lampe nach unten weisend installiert werden.
- Für diesen Scheinwerfer muss sichergestellt werden, dass die zugeführte Spannung nicht über 12 V liegt. Der Strom muss stets durch einen Sicherheitstransformator mit Stromkreistreunung bereitgestellt werden, niemals durch einen Autotransformator (Fig. 1).
- Um einen Swimmingpool hell zu erleuchten, empfiehlt sich die Installation von einem 50 W Strahler alle 10 m<sup>2</sup> Wasseroberfläche. Bei besonders tiefen Swimmingpools wird ein 50 W Strahler für jeweils 20 m<sup>3</sup> Wasservolumen benötigt.
- Um ein Blenden zu vermeiden, müssen die Strahler so eingebaut werden, daß sie in Gegenrichtung der Wohnung oder dem üblichen Blickfeld zum Swimmingpool strahlen.
- Bei Verwendung einer Beleuchtung für Wettkampfschwimmingpools oder Pools zum Trainieren müssen die Strahler seitlich angebracht werden, um ein Blenden der Schwimmer zu vermeiden.
- Um zu vermeiden, daß für ein Auswechseln der Glühbirne das Wasser aus dem Pool ausgelassen werden muß, empfiehlt es sich, den Strahler an einem vom oberen Rand des Swimmingpools leicht zugänglichen Platz zu installieren.

Vor der Installation ist zu prüfen, ob die Stopfbüchse dicht ist.

## 4. MONTAGE:

### MONTAGEANWEISUNGEN MIT WHIRLPOOLS

Dieser Scheinwerfer wurde entwickelt, um diesen in Whirlpools und Polyester- oder Blechwannen zu installieren. Wanddurchführungen oder Einbausätze sind nicht erforderlich.

1. Der Scheinwerfer muss ca. 400 mm unterhalb der Wasseroberfläche des Whirlpools eingebaut werden, an einem Ort, wo er nicht so leicht durch den Körper verdeckt werden kann. Es empfiehlt sich diesen in der Wand mit den Eingangsstufen des Whirlpools einzubauen (Fig. 2).
2. Mit Hilfe einer Fräse ein rundes Loch mit 60,5 mm D. in die Wand des Whirlpools bohren (Fig. 3).
3. Die Gummidichtung und den Scheinwerfer vom innern des Whirlpoolbeckens einsetzen.
4. Die Mutter mit 2" GAS im Inneren des Whirlpoolbeckens anbringen und dabei die Mutter mit dem Scheinwerferkörper verschrauben (Fig 3).

### MONTAGEANWEISUNGEN MIT WANDDURCHFÜHRUNG

Dieser Scheinwerfer wurde entwickelt, um Whirlpools oder Wanddurchführung.

1. Die Wanddurchführung in die Betonwand 400-700 mm- unterhalb der Wasseroberfläche einbauen (Fig. 2).

2. Die Wanddurchführung muss mit einem Rohr so verlängert werden, dass sich das Ende oberhalb des höchsten Niveaus des Beckens oder Whirlpools befindet (Fig. 8).
3. Das Kabel des Scheinwerfer durch die Wanddurchführung durchstecken (Fig. 9). Es ist ausreichend Kabel zurückzulassen, damit der Strahler bis zum oberen Teil des Swimmingpools hochgezogen werden kann.
4. Danach den Scheinwerfer einsetzen und in seine endgültige Position bringen und einschrauben (Fig. 10).

Empfehlungen für die Installation des Lichtes

- Nie in senkrechter Position mit der Lampe hinunter installieren.
- Vor dem Installieren, überprüfen daß die Drüse-Versiegelung sehr dicht ist.
- Den Körper immer in Reihenfolge eine leichte Manipulation von der Außenseite installieren, oder auf eine Weise, daß Sie es ohne viele Schwierigkeiten herausnehmen können.
- Immer Lampen von 12 V 50 W mit Aluminium-Rückstrahler benutzen.

## **5. WARTUNG:**

---

1. Im Fall einer Installation mit Wanddurchgang muß der Strahler aus dem Swimmingpool herausgezogen werden (Fig. 4).
2. Ist der Scheinwerfer mit einem farbigen Glas ausgestattet, dieses entfernen.
3. Die Scheinwerferblende mit einer Drehung von 90° abnehmen (Fig. 5). Die umgedrehte Blende dient zur Entfernung des Scheinwerferringes, welcher nach links ausgerastet wird (Fig. 6)
4. Die Lampe mit dem Reflektor wird herausgenommen und von der Lampenfassung durch Lockern der beiden Schrauben, die sie festhalten, entfernt (Fig. 7).

Der Strahler wird in umgekehrter Weise, wie oben beschrieben, wieder montiert, wobei auf Folgendes besonders zu achten ist:

- Die flache Dichtung muß gut zentriert in ihrem Bett liegen.
- Sämtliche Schrauben müssen fest angezogen werden.
- Die Schraube der Stopfbuchse muß fest angezogen werden.

## **Achtung:**

- Vor jeder Art Handhabung muß man sich vergewissern, daß die Stromzufuhr zum Strahler UNTERBROCHEN ist.
- Die neue Glühbirne muß die gleichen Charakteristiken wie die mit dem Strahler mitgelieferte ausweisen, d.h., 50W 12V halogen mit Aluminiumreflektor (Verringert die Wärmeeabgabe auf der Rückseite der Lampe) und frontaler Linse.
- Die Lampen dürfen nie ohne frontaler Linse installiert werden.
- Um eine perfekte Wasserundurchlässigkeit zu garantieren, muß der Sitz der flache Dichtung gereinigt oder ausgewechselt werden, sofern irgendein Kratzer oder eine bleibende Verformung beobachtet wird.

## **6. INBETRIEBNAHME:**

---

Für diesen Scheinwerfer muss sichergestellt werden, dass die zugeführte Spannung nicht über 12 V liegt. Der Strom muss stets durch einen Sicherheitstransformator mit Stromkreistrennung bereitgestellt werden, niemals durch einen Autotransformator (Fig. 1).

Der Strahler darf nur angeschaltet sein, wenn er im Wasser eingetaucht und an den vertikalen Wänden des Swimmingpools befestigt ist. Er darf nie angeschaltet werden, wenn er nicht im Wasser eingetaucht ist.

## **7. SICHERHEITSVORSCHRIFTEN:**

---

- Die mit der Montage beauftragten Personen müssen über die für diese Art Arbeiten erforderliche Qualifizierung verfügen.
- Der Kontakt mit der Elektrospannung muß vermieden werden.
- Die für die Vermeidung von Unfällen gültigen Normen müssen beachtet werden.
- Hierzu müssen die Normen IEC 364-7.701: für die Installation in Wannen und Whirlpools erfüllt werden sowie ebenso die nationalen Schwachstromvorschriften.
- Jede Art Wartung oder Austausch von Teilen darf nur vorgenommen werden, wenn der Strahler von der Stromzufuhr abgeschaltet ist.
- Am Strahler darf nie gearbeitet werden, wenn die Füße naß sind.
- Der Hersteller übernimmt keinerlei Verantwortung für die Montage, Installation oder Inbetriebnahme, sofern irgendeine Art Handhabung oder Einbau von Elektrokomponenten nicht in seinem Betrieb durchgeführt worden sind.
- Bitte benutzen Sie keine Fugendichtmasse bei diesem Produkt. Falls ein solches Material benutzt werden soll, benutzen Sie nur Produkte, die für ABS-Materialien entwickelt wurden, womit alle Universalprodukte ausgeschlossen sind.

**IMPORTANTE:** O manual de instruções que você tem nas mãos contém informação fundamental sobre as medidas de segurança a tomar ao realizar a instalação e a colocação em funcionamento. Por isso, é imprescindível que tanto o instalador como o utilizador leiam as instruções antes de realizar a montagem e a colocação em funcionamento. Guarde este manual para futuras consultas sobre o funcionamento deste aparelho.

Para conseguir um ótimo rendimento do Projetor Mini para SPAS, é conveniente observar as instruções que se indicam abaixo:

## 1. VERIFIQUE O CONTEÚDO DA EMBALAGEM:

No interior da caixa encontrará os seguintes acessórios:

### Projetor Mini para SPAS.

- Conjunto projetor
- Manual de instruções e manutenção

## 2. CARACTERÍSTICAS GERAIS:

Este projetor foi concebido para ser utilizado totalmente submerso em piscinas de água doce. Trata-se de um aparelho elétrico da classe III com uma tensão de segurança muito baixa (12 V com corrente alterna).

O projetor cumpre o grau de proteção IPX8 (resistência à penetração de pó, aos corpos sólidos e à umidade) com uma profundidade de imersão nominal de 2 m.

Este projetor cumpre as normas internacionais de segurança de aparelhos de iluminação, em especial a norma EN 60598-2-18: APARELHOS DE ILUMINAÇÃO PARTE 2: REQUISITOS ESPECIAIS SECÇÃO 18 APARELHOS DE ILUMINAÇÃO PARA PISCINAS E APLICAÇÕES SIMILARES.

## 3. INSTALAÇÃO:

- Não instalar nunca na posição vertical com a lâmpada para baixo.
- Assegure-se de que a tensão que lâmpada receba não seja em nenhuma hipótese superior a 12 V. A corrente deve ser fornecida por um transformador de segurança separador de circuitos nunca um transformador automático (Fig. 1).
- Para iluminar claramente uma piscina recomenda-se a instalação de um projetor de 50W a cada 10 m<sup>2</sup> de superfície de água. Em piscinas especialmente profundas, será necessário um projetor de 50 W a cada 20 m<sup>3</sup> de volume de água.
- A fim de evitar deslumbramentos, os projetores devem ser instalados orientados em sentido contrário à vivenda ou vista habitual da piscina.
- Em caso de utilizar iluminação em piscinas de competição ou de treinamento, os projetores deverão ser instalados nas laterais para evitar o deslumbramento dos nadadores.
- Para evitar o esvaziamento da piscina em caso de substituição da lâmpada, recomenda-se a instalação do projetor em lugares acessíveis da borda superior da piscina.

Antes de instalar comprovar que o prensa-estopas esteja bem apertado.

## 4. MONTAGEM:

### INSTRUÇÕES PARA SPAS

Este projetor está concebido para instalação em SPAS e banheiras de poliéster ou chapa. Não requer o nicho ou passamuros para a sua fixação.

1. O projetor coloca-se a 400 mm abaixo do nível de água do SPAS e numa zona onde não seja facilmente tapado por um corpo de uma pessoa. Coloca-lo de preferência na parede dos degraus de entrada dos SPAS (Fig. 2).
2. Com a ajuda de uma broca, fazer um furo circular de 60,5 mm de diâmetro na parede do SPAS (Fig. 3).
3. Introduzir a junta de borracha e o projetor pelo interior do SPAS.
4. Colocar a porca de 2" polegadas pela parte posterior do tanque do SPAS, roscando a porca ao corpo do projecto (Fig. 3).

### INSTRUÇÕES DE MONTAGEM COM PASSAMUROS

Este projetor está concebido para instalação em SPAS ou passamuros.

1. Fixar na parede de cimento os passamuros a uma distância de 400-700 mm. Abaixo do nível de água (Fig. 2).
2. A condução dos passamuros deve prolongar-se com um tubo cuja saída esteja acima do nível máximo da piscina ou SPAS (Fig. 8).
3. Introduzir o cabo do projetor através dos passamuros (Fig.9). Deixe a quantidade de cabo necessária para poder extrair o projetor até à parte superior da piscina.

4. De seguida introduzir o projetor, roscando corpo do projetor ao passamuros (Fig. 10).

Recomendações para a instalação do Projetor Mini para SPAS.

- Nunca instalar em posição vertical com a lâmpada virada para baixo.
- Antes de instalar, comprovar que o buçim está bem apertado.
- Instalar sempre de maneira a que corpo seja facilmente acedido do exterior, por forma a que se possa extrair-lo sem muitas dificuldades.
- Utilizar lâmpadas de 12 V 50 W com refletor aluminizado.

## **5. MANUTENÇÃO:**

---

1. Em caso de uma instalação com isolador de passagem, deverá extrair o projetor para fora da piscina (Fig. 4).
2. Retirar o vidro de cores caso esteja instalada.
3. Girar 90° para tirar o embebeçador de projetor (Fig. 5). Assim sendo, podemos utilizar o embebeçador como chave para retirar o anel do corpo do projetor mediante uma volta para esquerda (Fig. 6).
4. Extrair a lâmpada com refletor separá-la do porta-lâmpadas, afrouxando os dois parafusos que a prendem. (Fig. 7).

Proceder à montagem do Projetor, do modo contrário ao descrito, tendo especial cuidado em:

- Pôr a Junta plana bem centralizada no seu alojamento.
- Apertar bem todos os parafusos.
- Apertar bem a porca prensa-estopas.

### **Atenção:**

- Antes de qualquer manipulação, assegure-se de que o projetor NÃO recebe tensão.
- A lâmpada nova deve reunir as mesmas características que a fornecida com o projetor, 50W 12V de halogéneo com refletor aluminizado (reduz a emissão de calor pela parte posterior da lâmpada) e lente frontal.
- Não instalar nunca lâmpadas sem lente frontal.
- Para assegurar uma perfeita estanqueidade, o assento da junta plana do vidro deve ser limpo ou a junta substituída se observar algum entalhe ou deformação permanente.

## **6. COLOCAÇÃO EM FUNCIONAMENTO:**

---

Assegure-se de que a tensão que lâmpada receba não seja em nenhuma hipótese superior a 12 V. A corrente deve ser fornecida por um transformador de segurança separador de circuitos nunca um transformador automático (Fig. 1).

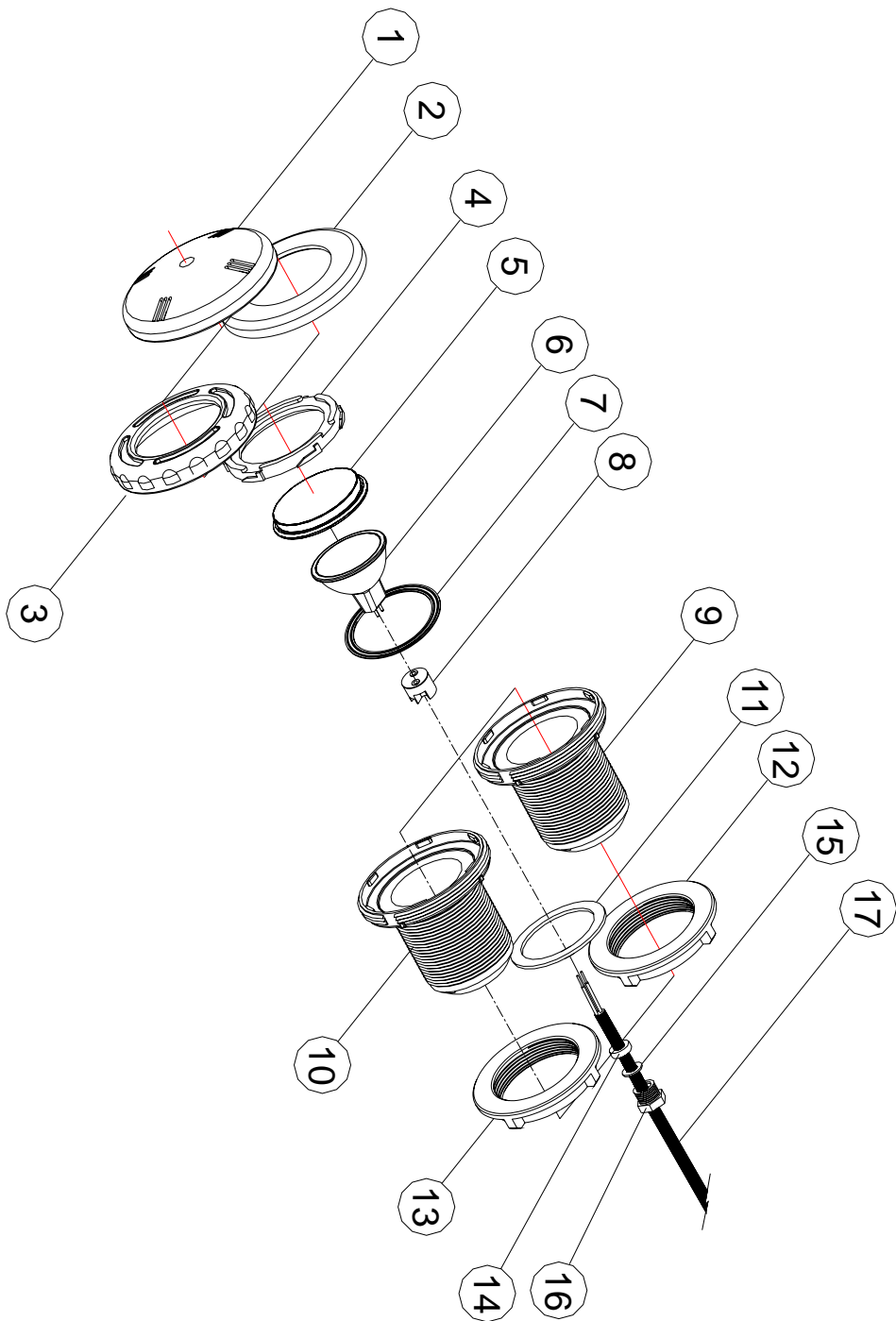
O projetor somente deve funcionar submerso e fixado às paredes verticais da piscina.

Não acender nunca o projetor, se não estiver submerso na água.

## **7. ADVERTÊNCIAS DE SEGURANÇA:**

---

- **As pessoas que se encarreguem da montagem devem ter a qualificação exigida para este tipo de trabalho.**
- **Dever-se-á evitar entrar em contacto com a tensão elétrica.**
- **As normas vigentes para a prevenção de acidentes devem ser respeitadas.**
- **A esse respeito, dever-se-ão cumprir as normas IEC 364-7-702: INSTALAÇÕES ELÉCTRICAS EM EDIFÍCIOS. INSTALAÇÕES ESPECIAIS. PISCINAS.**
- **Qualquer operação de manutenção ou de substituição de peças deve ser realizada com o projetor desligado da rede.**
- **Não manipular com os pés molhados.**
- **O fabricante não se responsabiliza em nenhum caso pela montagem, instalação ou colocação em funcionamento, por qualquer manipulação ou incorporação de componentes eléctricos que não tenham sido realizadas nas suas instalações.**



**ENGLISH**

| N° | CODE            | DESCRIPTION                                | 33709 | 33685 | CANT |
|----|-----------------|--|-------|-------|------|
| 1  | 18881/18882 (*) | Coloured lens: Red / Yellow (*)            | *     | *     | *    |
| 1  | 18883/18884 (*) | Coloured lens: Green / Blue (*)            | *     | *     | *    |
| 2  | 08554R0005      | Decorative cover                           | X     | X     | 1    |
| 3  | 17883R0003      | Decorative cover                           |       | X     | 1    |
| 4  | 17883R0002      | Floodlamp ring                             | X     | X     | 1    |
| 5  | 08523           | D.63 floodlamp lens                        | X     | X     | 1    |
| 6  | 19334           | GX-5.3 50W 12V Halogen bulb with reflector | X     | X     | 1    |
| 7  | 17883R0005      | 63x52x2 butt joint                         | X     | X     | 1    |
| 8  | 00360R0002      | Lampholder                                 | X     | X     | 1    |
| 9  | 33709R0001      | Plastic SPAS floodlamp body                | X     |       | 1    |
| 10 | 32381R0001      | SPAS floodlamp body                        |       | X     | 1    |
| 11 | 04051R0003      | Flat gasket                                | X     | X     | 1    |
| 12 | 00329R0002      | Plastic Back Nut                           | X     |       | 1    |
| 13 | 04051R0001      | Back Nut                                   |       | X     | 1    |
| 14 | 00346R0011      | Gland rubber                               | X     | X     | 1    |
| 15 | 00346R0012      | Plastic washer                             | X     | X     | 1    |
| 16 | 00346R0010      | PG-11 gland seal nut                       | X     | X     | 1    |
| 17 | 21626R0005      | 2x1,5x2500 cable                           | X     | X     | 1    |

\* OPTIONAL

**FRANÇAIS**

| N° | CODE            | DESCRIPTION                                 | 33709 | 33685 | CANT |
|----|-----------------|---|-------|-------|------|
| 1  | 18881/18882 (*) | Lentille de couleur: Rouge / Jaune (*)      | *     | *     | *    |
| 1  | 18883/18884 (*) | Lentille de couleur: Verte / Bleue (*)      | *     | *     | *    |
| 2  | 08554R0005      | Couvercle enjoliveur                        | X     | X     | 1    |
| 3  | 17883R0003      | Couvercle enjoliveur                        |       | X     | 1    |
| 4  | 17883R0002      | Anneau projecteur                           | X     | X     | 1    |
| 5  | 08523           | Lentille D.63 projecteur                    | X     | X     | 1    |
| 6  | 19334           | Lampe hallogena GX 5.3 50W 12V à réflecteur | X     | X     | 1    |
| 7  | 17883R0005      | Joint plat 63x52x2                          | X     | X     | 1    |
| 8  | 00360R0002      | Porte-lampe                                 | X     | X     | 1    |
| 9  | 33709R0001      | Corps projecteur du plastic                 | X     |       | 1    |
| 10 | 32381R0300      | Corps projecteur                            |       | X     | 1    |
| 11 | 04051R0003      | Joint plat                                  | X     | X     | 1    |
| 12 | 00329R0002      | Ecrou plastic                               | X     |       | 1    |
| 13 | 04051R0001      | Ecrou                                       |       | X     | 1    |
| 14 | 00346R0011      | Joint presse étoupe                         | X     | X     | 1    |
| 15 | 00346R0012      | Rondelle plastique                          | X     | X     | 1    |
| 16 | 00346R0010      | Écrou presse-étoupe PG-11                   | X     | X     | 1    |
| 17 | 21626R0005      | Câble 2x1,5x2500                            | X     | X     | 1    |

\* En OPTION

**ESPAÑOL**

| Nº | CODIGO          | DESCRIPCIÓN                               | 33709 | 33685 | CANT |
|----|-----------------|---|-------|-------|------|
| 1  | 18881/18882 (*) | Lente de color Rojo / Amarillo (*)        | *     | *     | *    |
| 1  | 18883/18884 (*) | Lente de color Verde / Azul (*)           | *     | *     | *    |
| 2  | 08554R0005      | Tapa embellecedora                        | X     | X     | 1    |
| 3  | 17883R0003      | Tapa embellecedora                        |       | X     | 1    |
| 4  | 17883R0002      | Anillo proyector                          | X     | X     | 1    |
| 5  | 08523           | Lente D.63 proyector                      | X     | X     | 1    |
| 6  | 19334           | Lámpara halógena GX-5.3 50W 12V reflector | X     | X     | 1    |
| 7  | 17883R0005      | Junta plana 63x52x2                       | X     | X     | 1    |
| 8  | 00360R0002      | Portalámparas                             | X     | X     | 1    |
| 9  | 33709R0001      | Cuerpo proyector de plástico              | X     |       | 1    |
| 10 | 32381R0300      | Cuerpo proyector                          |       | X     | 1    |
| 11 | 04051R0003      | Junta plana                               | X     | X     | 1    |
| 12 | 00329R0002      | Tuerca aguante de plástico                | X     |       | 1    |
| 13 | 04051R0001      | Tuerca aguante                            |       | X     | 1    |
| 14 | 00346R0011      | Junta prensaestopas                       | X     | X     | 1    |
| 15 | 00346R0012      | Arandela prensaestopas                    | X     | X     | 1    |
| 16 | 00346R0010      | Tuerca prensaestopas PG-11                | X     | X     | 1    |
| 17 | 21626R0005      | Cable 2x1,5x2500                          | X     | X     | 1    |

\* OPCIONAL

**ITALIANO**

| Nº | CODE            | DENOMINAZIONE                             | 33709 | 33685 | CANT |
|----|-----------------|---|-------|-------|------|
| 1  | 18881/18882 (*) | Lente colorata Rossa / Gialla (*)         | *     | *     | *    |
| 1  | 18883/18884 (*) | Lente colorata Verde / Azzura (*)         | *     | *     | *    |
| 2  | 08554R0005      | Coperchia ornamentale                     | X     | X     | 1    |
| 3  | 17883R0003      | Coperchia ornamentale                     |       | X     | 1    |
| 4  | 17883R0002      | Annello proiettore                        | X     | X     | 1    |
| 5  | 08523           | Lente D.63 proiettore                     | X     | X     | 1    |
| 6  | 19334           | Lampada alogena GX-5.3 50W 12V riflettore | X     | X     | 1    |
| 7  | 17883R0005      | Guarnizione piana 63x52x2                 | X     | X     | 1    |
| 8  | 00360R0002      | Portalampana                              | X     | X     | 1    |
| 9  | 33709R0001      | Corpo proiettore di plastica              | X     |       | 1    |
| 10 | 32381R0300      | Corpo proiettore                          |       | X     | 1    |
| 11 | 04051R0003      | Guarnizione piana                         | X     | X     | 1    |
| 12 | 00329R0002      | Dado di plastica                          | X     |       | 1    |
| 13 | 04051R0001      | Dado                                      |       | X     | 1    |
| 14 | 00346R0011      | Guarnizione pressacavo                    | X     | X     | 1    |
| 15 | 00346R0012      | Rondella plastica                         | X     | X     | 1    |
| 16 | 00346R0010      | Dado pressacavo PG-11                     | X     | X     | 1    |
| 17 | 21626R0005      | Cavo 2x1,5x2500                           | X     | X     | 1    |

\* OPTIONAL



**DEUTSCH**

| N° | ARTIKEL NR.     | BESCHREIBUNG                                | 33709 | 33685 | MENG |
|----|-----------------|---|-------|-------|------|
| 1  | 18881/18882 (*) | Farblinse Rot / Gelb (*)                    | *     | *     | *    |
| 1  | 18883/18884 (*) | Farblinse Grün / Blau (*)                   | *     | *     | *    |
| 2  | 08554R0005      | Verschönerungsdeckel                        | X     | X     | 1    |
| 3  | 17883R0003      | Verschönerungsdeckel                        |       | X     | 1    |
| 4  | 17883R0002      | Ring des Kaltlichtsrahlers                  | X     | X     | 1    |
| 5  | 08523           | Linse D. 63 Kaltlichtsrahler                | X     | X     | 1    |
| 6  | 19334           | Halogene lampe GX-5.3 50W 12V mit reflektor | X     | X     | 1    |
| 7  | 17883R0005      | Scheinwerferflachdichtung 63x52x2           | X     | X     | 1    |
| 8  | 00360R0002      | Lampenhalter                                | X     | X     | 1    |
| 9  | 33709R0001      | Scheinwerfer für Whirlpools                 | X     |       | 1    |
| 10 | 32381R0300      | Scheinwerfer für Whirlpools                 |       | X     | 1    |
| 11 | 04051R0003      | Flache Dichtung SPAS 59x82x2,5              | X     | X     | 1    |
| 12 | 00329R0002      | Befestigungsmutter für Whirlpools           | X     |       | 1    |
| 13 | 04051R0001      | Befestigungsmutter für Whirlpools           |       | X     | 1    |
| 14 | 00346R0011      | Quetschverschraubungsdichtung               | X     | X     | 1    |
| 15 | 00346R0012      | Unterlagscheibe aus Plastik                 | X     | X     | 1    |
| 16 | 00346R0010      | Schraube Stopfbuchse PG-11                  | X     | X     | 1    |
| 17 | 21626R0005      | Kabel 2x1,5x2500                            | X     | X     | 1    |

\* ERHÄLTlich

**PORTUGUÊS**

| N° | CODIGO          | DESCRIÇÃO                                 | 33709 | 33685 | CANT |
|----|-----------------|---|-------|-------|------|
| 1  | 18881/18882 (*) | Lente de cor Vermelha / Amarela (*)       | *     | *     | *    |
| 1  | 18883/18884 (*) | Lente de cor Verde / Azul (*)             | *     | *     | *    |
| 2  | 08554R0005      | Tampa decorativa                          | X     | X     | 1    |
| 3  | 17883R0003      | Tampa decorativa                          |       | X     | 1    |
| 4  | 17883R0002      | Anel projetor                             | X     | X     | 1    |
| 5  | 08523           | Lente D.63 projetor                       | X     | X     | 1    |
| 6  | 19334           | Lâmpada halogéneo GX-5.3 50W 12V refletor | X     | X     | 1    |
| 7  | 17883R0005      | Junta plana 63x52x2                       | X     | X     | 1    |
| 8  | 00360R0002      | Porta-lâmpadas                            | X     | X     | 1    |
| 9  | 33709R0001      | Corpo projetor da plástico                | X     |       | 1    |
| 10 | 32381R0300      | Corpo projetor                            |       | X     | 1    |
| 11 | 04051R0003      | Junta plana SPAS 59x82x2,5                | X     | X     | 1    |
| 12 | 00329R0002      | Porca da plástico                         | X     |       | 1    |
| 13 | 04051R0001      | Porca                                     |       | X     | 1    |
| 14 | 00346R0011      | Junta prensaestopas                       | X     | X     | 1    |
| 15 | 00346R0012      | Anilha plástico                           | X     | X     | 1    |
| 16 | 00346R0010      | Porca prensaestopas PG-11                 | X     | X     | 1    |
| 17 | 21626R0005      | Cabo 2x1,5x2500                           | X     | X     | 1    |

\* OPCIONAL

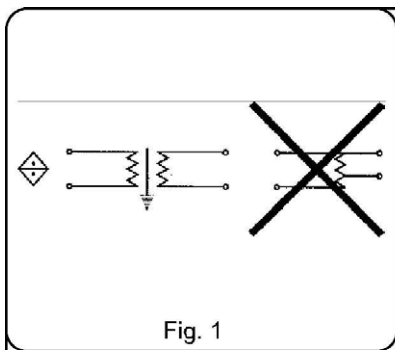
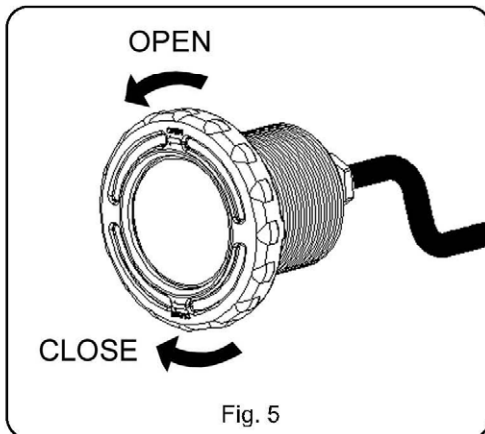
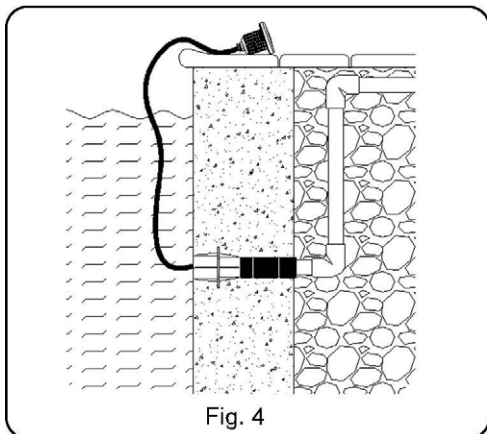
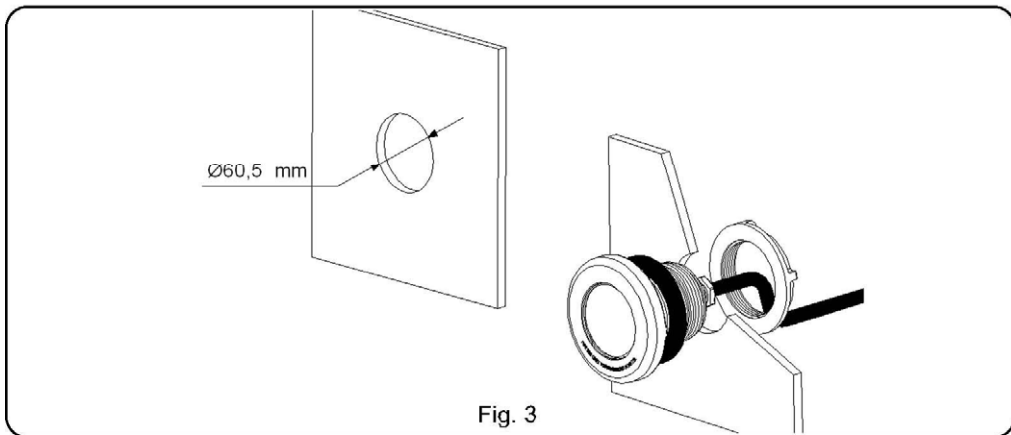
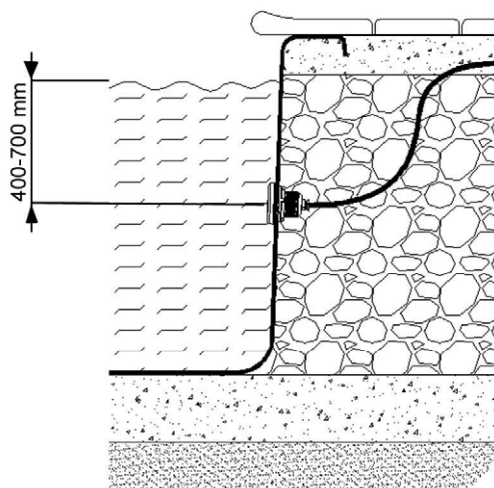


Fig. 2



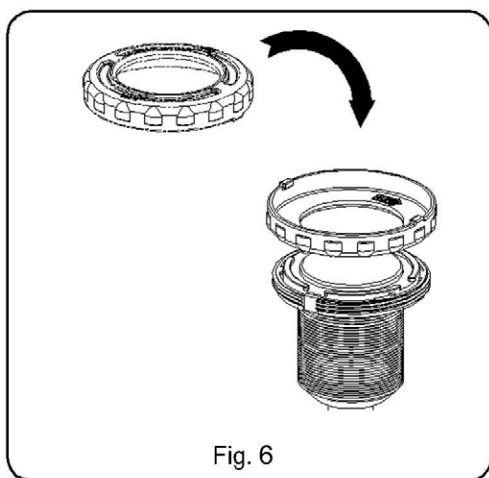


Fig. 6

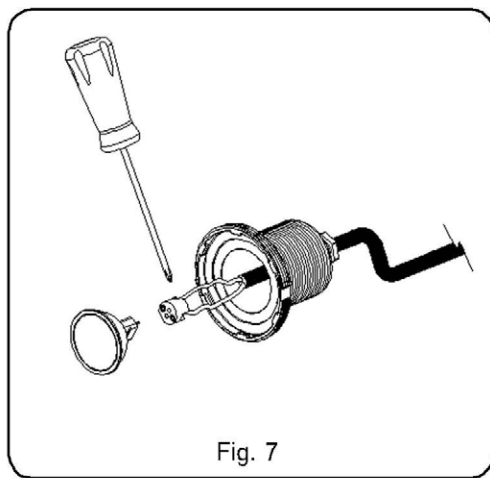


Fig. 7

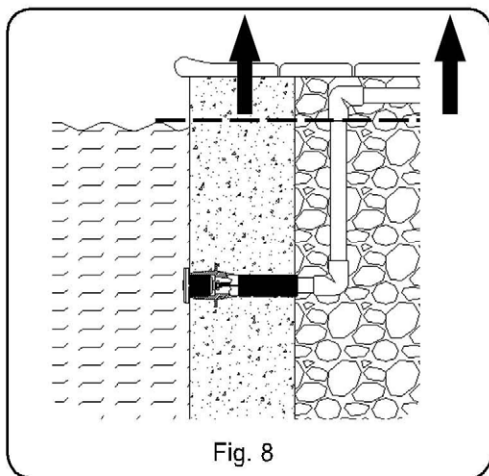


Fig. 8

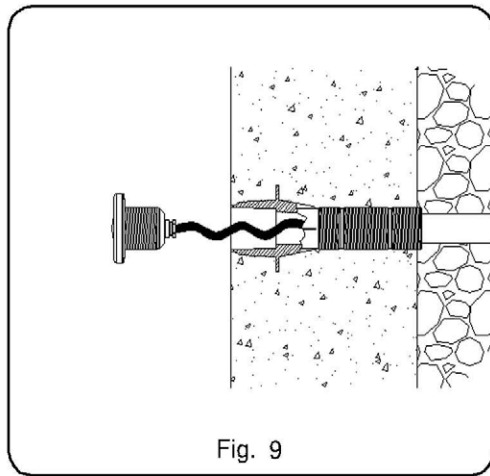


Fig. 9

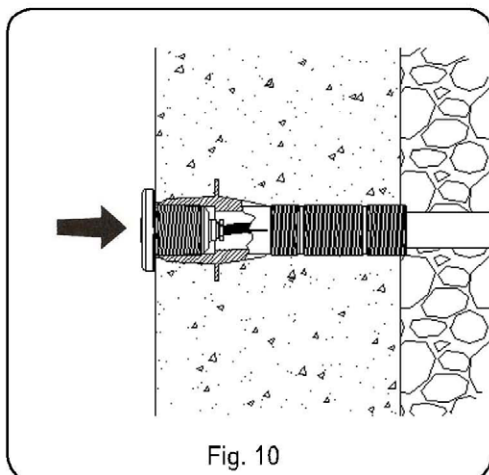
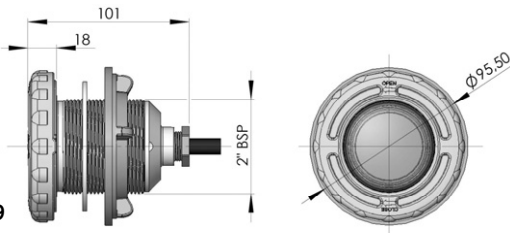


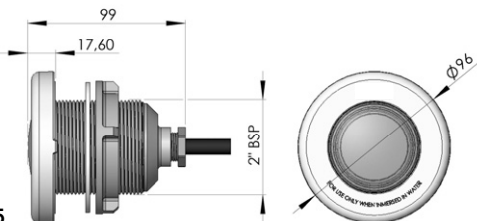
Fig. 10

**• TECHNICAL CHARACTERISTICS**  
**• CARACTERISTIQUES TECHNIQUES**  
**• CARACTERISTICAS TECNICAS**  
**• DATI TECNICI**  
**• TECHNISCHE ANGABEN**  
**• CARACTERISTICAS TECNICAS**

Model: 33709



Model: 33685



| DESCRIPTION   | Model "MINI"  |
|---|---|
| Rated voltage / Tension nominale / Tensión nominal<br>Tensione nominale / Anschlussspannung / Tensão nominal  | <b>12 V AC</b>  |
| Lamp / Lampe / Lámpara / Lampada / Lampe / Lâmpada  | <b>12V AC 50 W</b><br>Halogen lamp with aluminised reflector and front lens<br>Réflecteur aluminisé et lentille frontale<br>Reflector aluminizado y lente frontal<br>Riflettore rivestito d'alluminio e lente frontale<br>Reflektor mit Aluminium und frontaler Linse<br>De halogéneo reflector aluminizado e lente frontal |
| Protection / Protección / Protection / Schutz<br>Protezione / Protectie / Proteção  | <b>CLASE III IPX8</b>   |
| <p>ONLY FOR USE WITH LAMPS WITH ALUMINISED REFLECTOR AND FRONT LENS / N'UTILISER QUE DES LAMPES À REFLECTEUR ALUMINISÉ ET LENTILLE FRONTALE / SOLO USO DE LAMPARAS CON REFLECTOR ALUMINIZADO Y LENTE FRONTAL / SOLO PER LAMPADÉ CON RIFLEITTORE RIVESTITO D'ALLUMINIO E LENTE FRONTALE / NUR VERWENDUNG VON REFLEKTORLAMPEN MIT ALUMINIUM UND FRONTALER LINSE / SO DE LÂMPADAS COM REFLECTOR ALUMINIZADO E LENTE FRONTAL.</p> <p>TO BE USED ONLY WITH A SECURITY TRANSFORMER / À UTILISER UNIQUEMENT AVEC UN TRANSFORMATEUR DE SECURITÉ / PARA USO EXCLUSIVO CON TRANSFORMADOR DE SEGURIDAD / PER USO ESCLUSIVO CON TRANSFORMATORE DI SICUREZZA / NUR ZUSAMMEN MIT EINEM SICHERHEITSTRANSFORMATOR ZU BENUTZEN / PARA USO EXCLUSIVO COM TRANSFORMADOR DE SEGURANÇA</p> <p>THE UNDERWATER LIGHT NEVER TO BE SWITCHED ON IF IT IS NOT SUBMERGED / N'ALLUMER LE PROJECTEUR QUE SUBMÉRGÉ DANS L'EAU / NO ENCENDER NUNCA EL PROYECTOR SI NO ESTA SUMERGIDO EN AGUA / NON ACCENDERE MAI IL PROIETTORE SE NON È IMMERSO IN ACQUA / UNTERWASSER Scheinwerfer NUR UNTER WASSER GETAUCHT ANZUMACHEN / NAO ACENDER NUNCA O PROECTOR SE NAO ESTIVER SUBMERGIDO NA AGUA</p> |   |

**Made in EC**

Sacopa, S.A.U.

Pol. Ind. Poliger Sud – Sector I, s/n  
17854 Sant Jaume de Llierca (Spain)

ASTRALPOOL  
Avda. Francesc Macià, 38, planta 16  
08208 Sabadell (Barcelona) Spain  
[info@astralpool.com](mailto:info@astralpool.com)

33709E201-02

- We reserve to change all or part of the articles or contents of this document, without prior notice.
- Nous nous réservons le droit de modifier totalement ou en partie les caractéristiques de nos articles ou le contenu de ce document sans préavis.
- Nos reservamos el derecho de cambiar total o parcialmente las características de nuestros artículos o contenido de este documento sin previo aviso.
- Ci riservamo il diritto di cambiare totalmente o parzialmente le caratteristiche tecniche dei nostri prodotti ed il contenuto di questo documento senza nessun preavviso
- Wir behalten uns das recht vor die eigenschaften unserer produkte oder den inhalt dieses prospektes teilweise oder vollarstandig, ohne vorherige benachichtigung zu andern.
- Reservamo-nos no direito de alterar, total ou parcialmente as características dos nossos artigos ou o conteúdo deste documento sem aviso prévio.