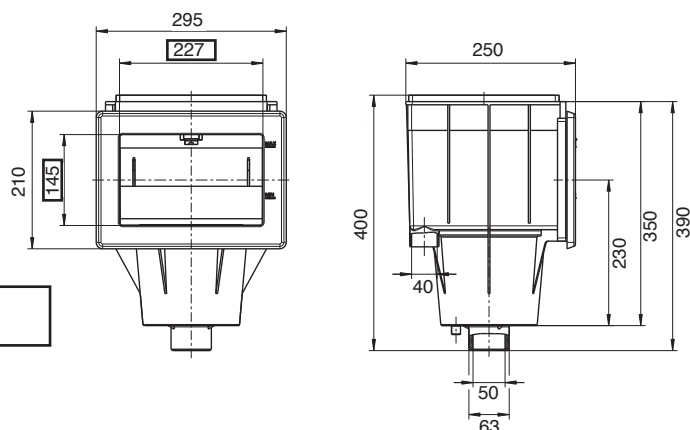


Datenblätter NEPTUN / Delta Oberflächenabsauger ABS

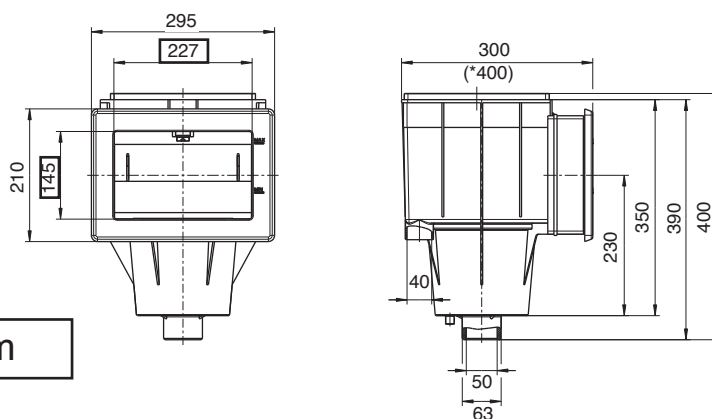
Oberflächenabsauger (50.550.100 F, 50.550.104 F)



Flanschinnenmaß: 145 mm x 227 mm

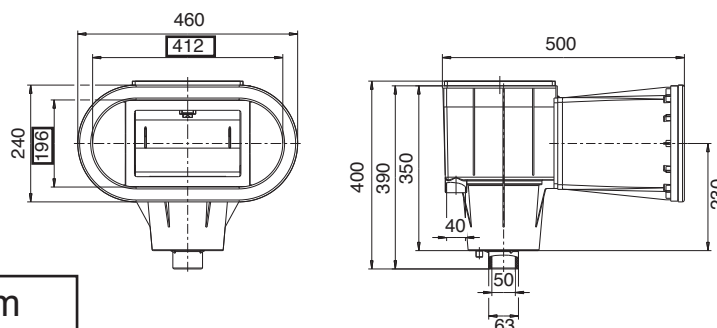
Oberflächenabsauger LANG T 30 (50.550.108 F, 50.550.109 F)

*T 40 (50.550.112 F, 50.550.105 F)



Flanschinnenmaß: 145 mm x 227 mm

Oberflächenabsauger PLUS (50.550.102 F, 50.550.106 F)



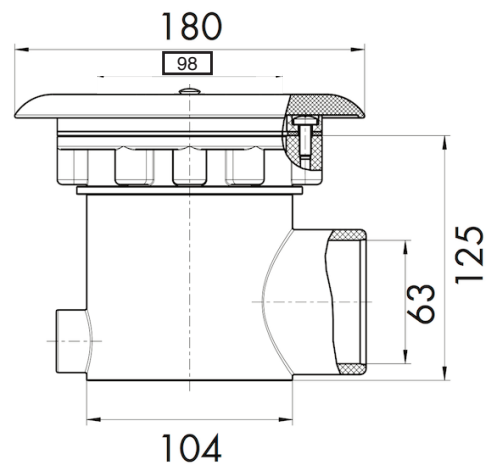
Flanschinnenmaß: 196 mm x 412 mm



Datenblätter NEPTUN / Delta Bodenablauf ABS

Bodenablauf (50.550.200 F, 50.550.201 F)

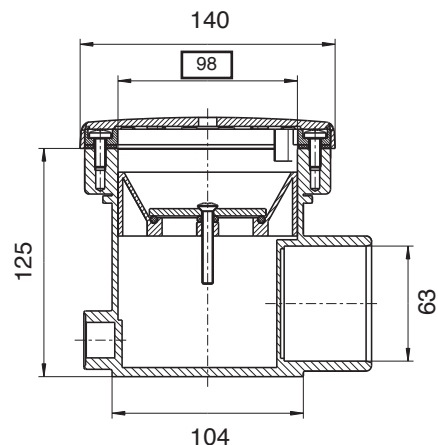
Flanschinnenmaß: d = 98 mm



Datenblätter NEPTUN / Delta Bodeneinlaufdüse ABS

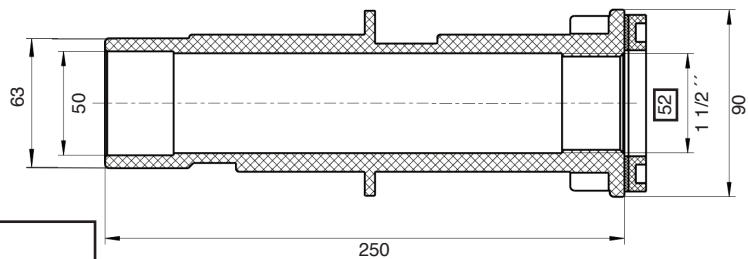
Bodeneinlaufdüse (50.550.200 EF, 50.550.202 EF)

Flanschinnenmaß: d = 98 mm



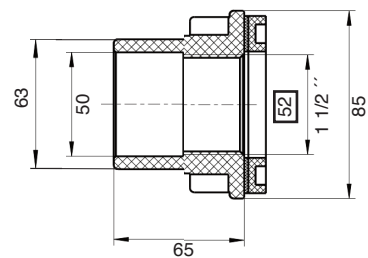
Datenblätter NEPTUN / Delta Mauerdurchführung ABS

Mauerdurchführung LANG (50.501.060, 50.501.062)



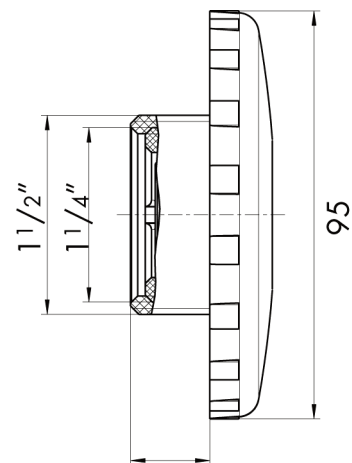
Flanschinnenmaß: d = 52 mm

Mauerdurchführung KURZ (50.501.064, 50.501.066)



Flanschinnenmaß: d = 52 mm

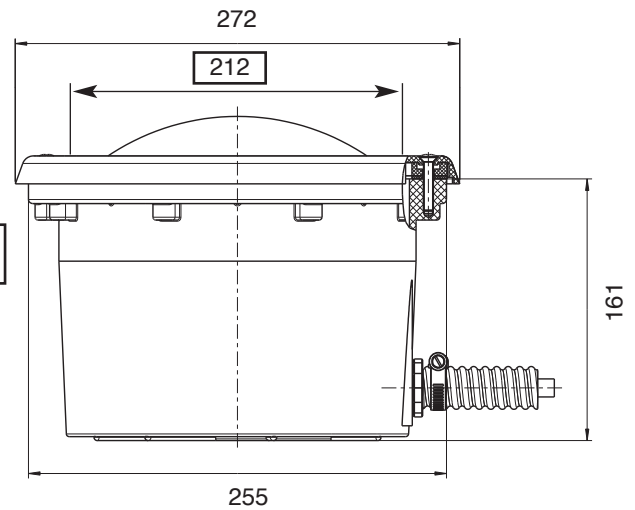
Einlaufdüse (51.560.037, 51.560.090, 51.560.091)



Datenblätter NEPTUN / Delta Scheinwerfer ABS

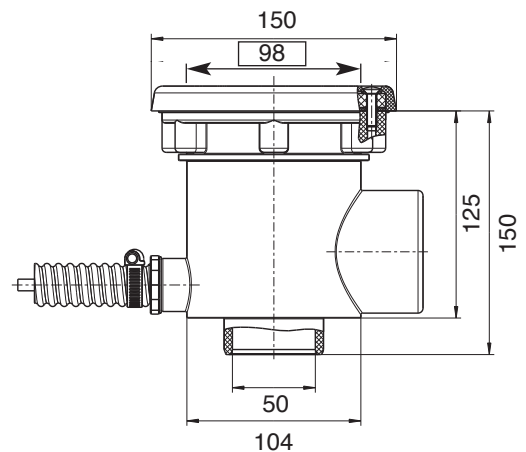
Unterwasserscheinwerfer 300 W, MIDI, MAXI (50.501.019 F, 50.501.020 F, 50.550.520 F, 50.550.540 F, 50.550.620 F, 50.550.640 F, 50.550.660 F)

Flanschinnenmaß: d = 212 mm



Unterwasserscheinwerfer 50 W Halogen, MINI, MINI ECO (50.560.044 F, 50.560.045 F, 50.550.480 F, 50.550.420 F, 50.550.421 F, 50.550.481 F, 50.550.470 F)

Flanschinnenmaß: d = 98 mm



Kabelanschlussdose (50.501.021)

