

Einbauteile Kunststoff



www.neptun-int.com



40 JAHRE

Mit uns schwimmen Sie am Besten!

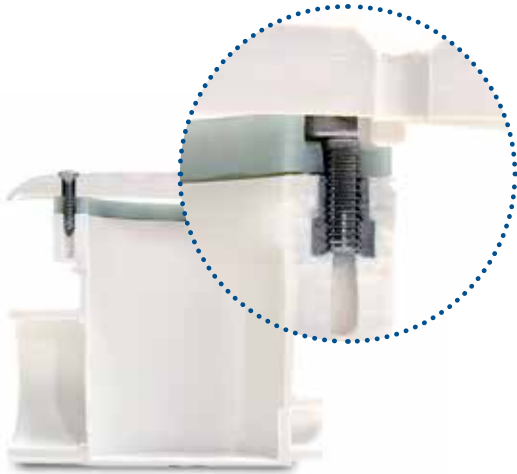


100%

Neptun Qualität

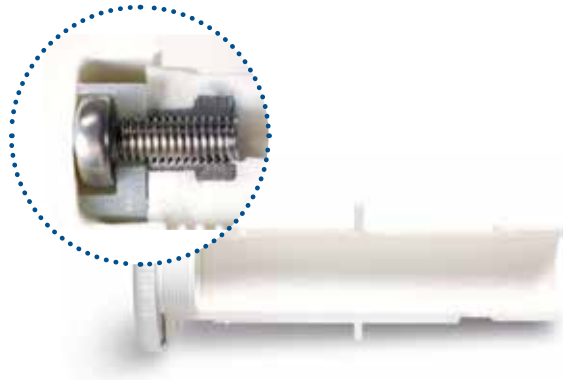
Wir bieten qualitativ hochwertige Produkte **Made in Austria**.

Österreichische Partner garantieren uns gleichbleibende Qualität auf höchstem Standard.



Ein besonderes Merkmal der in über 40 Jahren immer weiterentwickelten Neptun Qualität ist nicht nur die Materialbeschaffenheit, sondern auch die im Produktionsablauf integrierten Edelstahlbuchsen. Diese Edelstahlbuchsen garantieren eine lange Lebensdauer der Neptun Einbauteile und ihrer Funktion.

Die Edelstahlbuchsen werden exklusiv für Neptun-Kunststoff-Einbauteile hergestellt.



Das Neptun System:

Hohe Flexibilität durch Kombinierbarkeit von Kunststoff und Edelstahl

Oberflächenabsauger Kunststoff ABS

Die verschiedenen Varianten dieser Serie gewährleisten eine vielfältige Verwendbarkeit. Dies wird durch verschiedene Modelle erreicht, welche zusätzlich noch an bauliche Besonderheiten angepasst werden können. Durch die inkludierte Saugplatte können manuelle oder automatische Bodensauger leicht in Betrieb genommen werden.





Mauerdurchführung

Kunststoff ABS

Maximale Flexibilität in den Anwendungsmöglichkeiten kennzeichnen die Neptun Mauerdurchführungen. Während die **Neptun Mauerdurchführung LANG** in Standardfällen Verwendung findet, wird die **Neptun Mauerdurchführung KURZ** in Spezialfällen benutzt, um beispielweise Rohrleitungen im Mauerwerk zu verlegen. Auch für Polyester- und Aufstellbecken ist eine spezielle Durchführung erhältlich. Alle Mauerdurchführungen ermöglichen den Einsatz einer Reihe verschiedener Einlaufdüsenmodelle, sowie die Möglichkeit eines Bodensaugeranschlusses.

Einlaufdüsen

Kunststoff ABS

Verschiedene Einlaufdüsenmodelle, in Verbindung mit der dazugehörigen Mauerdurchführung, ermöglichen den Einsatz bei unterschiedlichen Beckenarten – auch Polyester- oder Aufstellbecken.



Bodeneinlaufdüse

Kunststoff ABS

Durch die Bodeneinlaufdüsen wird eine optimale Beckendurchströmung ermöglicht, da Problemzonen oder Randgebiete durch diese Technik erreicht werden können.



Bodenablauf

Kunststoff ABS

Die Verarbeitung von hochwertigem Kunststoff garantiert eine maximale Lebensdauer. Dies macht in Verbindung mit der Verfügbarkeit verschiedener Abdeckungsvarianten den Neptun Bodenablauf zum idealen „Grundstein“ eines jeden Schwimmbades.

Neptun bietet Ihrem Fachhändler **kompetente Beratung** durch langjährige Mitarbeiter

40 JAHRE

Unterwasserscheinwerfer

Kunststoff ABS



Während der **300 W / MAXI LED** Scheinwerfer zur Beckenausleuchtung geeignet ist, bietet der **50 W MINI / MINI ECO** Scheinwerfer durch die integrierte Einlaufdüsenfunktion die Möglichkeit idealer Durchströmung sogenannter „Problemzonen“

(Anschluss: d50 oder d63). Durch geringen Einbaudurchmesser sind die Scheinwerfer auch problemlos in Stufen und ähnlichem einzusetzen. Scheinwerfer können auch mit Edelstahlkulisse geliefert werden.



50 W / 300 W / Halogen / MINI / MINI ECO / MAXI LED



Kabelanschlussdosen

Kunststoff ABS

Voll begehbar und mit rutschfester Oberfläche ausgestattet bietet dieses Produkt, auch mit Edelstahlabdeckung eine optimale Ergänzung zu Neptun Scheinwerfern.

Transformatoren

Hochwertige Eisenkerntrafos sind in sämtlichen Abstufungen für alle erdenklichen Scheinwerferkombinationen erhältlich.

Datenblätter und Produktdetails finden sie unter www.neptun-int.com

Fachfirmen sind betreffend der Beratung bezüglich des Einbaues, bei Erdarbeiten, Schutz der Isolierung, Armierung und sonstiger lokaler gesetzlicher Vorschriften entsprechend miteinzubeziehen.

Ihr Neptun Fachhändler



40 JAHRE

Mit uns schwimmen Sie am Besten!