

Tropic

OCTO / OCTO + / HEXA



ProSwell

by PROCOPI

Montageanleitung

Bitte lesen Sie sich diese Anleitung sorgfältig durch und bewahren Sie sie auf



Procopi Deutschland GmbH
Sonnenstraße 12-14
91058 Erlangen

DE - Indice de révision : I - Code : 97150001

HOLZ, EIN NATURPRODUKT.

Holz ist ein Naturprodukt und als solches nicht ohne Makel. Dies jedoch trägt zu seinem einzigartigen Charakter bei und hat keinerlei Auswirkungen auf die Lebensdauer des Produktes.

Einige Makel sind oberflächlicher Natur und von der Garantie nicht abgedeckt.



» FARBABWEICHUNGEN

Farbabweichungen treten bei jeder Holzart auf. Eine Behandlung des Holzes verstärkt diese Unterschiede noch, da die Lösung je nach Dichte und Maserung des Holzes unterschiedlich tief eindringen kann. Bei den Witterungseinflüssen ausgesetztem Holz werden diese Farbabweichungen aber beträchtlich gemildert.



» VERGRAUEN

Dem Sonnenlicht ausgesetztes Holz neigt zum «Vergrauen». Manche Menschen schätzen diesen silbrigen Schimmer am Holz besonders. Falls Ihnen jedoch daran gelegen ist, dass das Holz seinen ursprünglichen Branton beibehält, so versehen Sie es nach dem Zusammenbau mit einer Schutzschicht (Lasur, Öl).



» SCHIMMEL AUF DER OBERFLÄCHE

Auf Holz kann sich Schimmel - verursacht durch mikroskopisch kleine Pilze - bilden, vor allem auf harzigen Holzarten, auf denen sich der Schimmel als Bläue zeigt. Betroffen ist nur die Holzoberfläche und die Flecken, die hell- bis dunkelblau sein können, werden verstärkt durch Hitze, Feuchtigkeit und unzureichende Luftzirkulation. Durch Abwischen der Oberfläche können diese Flecken entfernt werden. Denn Holz der Klasse IV ist ja gegen einen Pilzbefall oder Schimmel, der die Festigkeitseigenschaften des Holzes zerstören könnte, geschützt. Weitere Informationen entnehmen Sie bitte den von Procopi gewährten Garantien.



» HARZFLECKEN

Werden harzhaltige Holzarten dampfgehärtet, so kann der Wechsel von Druck und Unterdruck dazu führen, dass klebrige Harzreste an die Oberfläche treten. Mit einem geeigneten Werkzeug können diese vorsichtig entfernt werden; achten Sie allerdings unbedingt darauf, dabei das Holz nicht zu berühren. Terpentinöl ist ebenfalls sehr effektiv, kann aber bei übermäßiger Anwendung zu Fleckenbildung führen.



» RISSE UND SPALTEN

Temperatur- und Feuchtigkeitsschwankungen führen dazu, dass Holz sich ausdehnt und wieder zusammenzieht. Beim Trocknen zieht sich das Holz ungleichmäßig zusammen: so können Risse entstehen. Auch wenn diese möglicherweise Anlass zur Sorge geben können, so haben sie doch keinerlei Einfluss auf die mechanischen Eigenschaften des Produktes und sind deshalb von jeder Garantie ausgeschlossen.



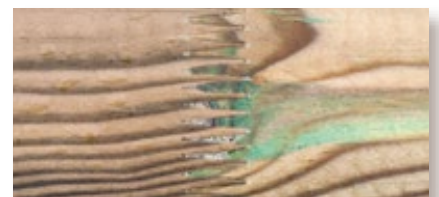
» SALZFLECKEN

Auf der Oberfläche von kesseldruckimprägniertem Holz finden sich häufig kleine grüne Flecken. Durch leichtes Abschmiegeln können diese entfernt werden. Auch wenn Sie nichts unternehmen wird diese Farbe mit der Zeit verschwinden.



» ASTLÖCHER

Astlöcher markieren Stellen, wo einst Äste gewachsen sind. Anzahl und Größe sind von der Art des Holzes und dem Ausleseprozess abhängig. Für Strukturen im Außenbereich sind kleine Astlöcher durchaus akzeptabel. Je strenger der auf ein Eliminieren von Astlöchern angelegte Ausleseprozess, desto teurer das Holz.



» VERLEIMTES HOLZ

Damit wir bei der Auswahl unseres Holzes die allerhöchste Qualität gewährleisten können, nehmen wir es vor der Verarbeitung genau unter die Lupe. Holz mit beidseitigem Makel wird aussortiert. Der Makel (Astlöcher, Risse) wird entfernt, und die Bretter werden miteinander verbunden (siehe Abbildung).

Deshalb sind verleimte Teile in einem Holzbecken keine Seltenheit. Die Festigkeitseigenschaften des Holzes beeinträchtigt dies jedoch in keiner Weise. Aus dem gleichen Grund sind Unvollkommenheiten an der inneren Oberfläche des Pools (Astlöcher, Risse) als natürlichen Teil eines Holzbeckens anzusehen.

VORSICHT

■ **Aufbewahrung:** Falls Sie Ihren Pool nicht unmittelbar zusammenbauen möchten, sollten Sie ihn ungeöffnet entweder in einem gut belüfteten Raum oder an einem vor Feuchtigkeit und Sonneneinstrahlung geschützten Ort aufbewahren. Waren Sie jedoch genötigt, Ihren Pool bereits auszupacken, so verpacken und verschnüren Sie die Paletten erneut. Bei ausgepackten Paletten muss Ihr Pool innerhalb von 24 bis 48 Stunden aufgebaut werden.

» INHALT

Vorwort.....	4
Aufbewahrung & zu veranschlagende Montagezeit.....	4
Standortwahl & Vorbereitung des Untergrundes für Hexa, Octo & Octo+ Pools	5-6
Montage der Octo & Hexa Poolwand.....	7-10
Montage der Octo+ Poolwand.....	11-16
Einpassen der Folie und Montage der Einbauteile	16-18
Filteranlage: Bestandteile und Inbetriebnahme	19-20
Montage des Filters.....	21-22
Pumpe- und Filter-Modul	23
Hydraulische Anschlüsse	24
Befüllen des Beckens.....	24
Inbetriebnahme und Betrieb der Filteranlage	25-26
Montage des Handlaufs an Octo & Octo+ Pools.....	27-28
Zusammenbau und Installation der Leitern	28-29
Instandhaltung und Betrieb	30-31
Sicherheit.....	32
Garantien.....	33-34
Schema der Poolwand	35-37
PEFC-Zertifikat.....	38

» VEREHRTE KUNDEN!

Zum Kauf Ihres neuen Pools möchten wir Ihnen recht herzlich gratulieren. Sie haben ein exklusives Schwimmbaden erworben, das mit großer Sorgfalt konzipiert und hergestellt wurde.

Das für die unterschiedlichen Bestandteile Ihres Pools - wie Wände, Handlauf, Leiter - verwendete Holz wurde mit Bedacht ausgewählt. Im Freien ist das Holz jedoch den Elementen ausgesetzt: Kontakt mit dem Untergrund, Temperaturschwankungen, Sonneneinstrahlung, Regen und Frost, Insekten usw. Die Fähigkeit des Holzes, diesen negativen Einwirkungen standzuhalten, hängt entscheidend von seiner Herkunft ab sowie von den Methoden, mit denen es behandelt wurde.

Deshalb haben wir uns für die Herstellung unserer Pools für Kiefernholz aus nordeuropäischen Wäldern entschieden, das im Rahmen einer schonenden nachhaltigen Forstwirtschaft gewonnen wird. Warum ist die von so entscheidender Bedeutung? Die harten klimatischen Bedingungen nördlich des 57. Breitengrades sorgen für ein langsames und stetiges Wachstum der Bäume; das Holz wird dadurch kräftiger und widerstandsfähiger.

Das Holz wurde kesseldruckimprägniert. In diesem Verfahren wird das Holz abwechselnd hohem Druck und Gegendruck ausgesetzt, wodurch das Imprägniermittel bis ins tiefste Innere des Holzes vordringen kann; durch ein bloßes Eintauchen des Holzes in ein Holzschutzmittelbad kann dies nicht erreicht werden. Behandeltes Holz der Klasse IV, das mit dem Erdreich in Berührung kommt, ist geschützt gegen Insektenbefall und Fäulnis.

Auf unser kesseldruckimprägniertes Holz können wir gemäß einschlägiger Bestimmungen eine Garantie von 10 Jahren gewähren. Der Handlauf des Beckens wurde aus massiver KIEFER gefertigt.

Holz ist ein lebendiges Material; Temperatur- und Feuchtigkeitsschwankungen können dazu führen, dass es sich ausdehnt oder zusammenzieht. Halten Sie sich deshalb bitte genau an unsere Hinweise zu Lagerung und Montage der Holzwand. Außerdem neigt dem Sonnenlicht ausgesetztes Holz zum Vergrauen. Dies sind natürliche Erscheinungen, die auf die Lebensdauer des Pools keinerlei Einfluss haben.

Von einer Behandlung des Holzes durch Lasur u.ä. empfehlen wir Ihnen jedoch Abstand zu nehmen.

» AUFBEWAHRUNG & ZU VERANSCHLAGENDE MONTAGEZEIT

Im Folgenden möchten wir Ihnen erklären, wie Ihr Massivholzbecken zusammenzubauen ist. Beachten Sie zuvor jedoch unsere allgemeinen Hinweise und Empfehlungen, damit Sie alle für die Montage erforderlichen Schritte optimal vorbereiten können.

Bitte bewahren Sie diese Anleitung sorgfältig auf.

Nehmen Sie sich auch unbedingt die Zeit, sich anhand der im Zubehör-Set enthaltenen Übersicht - Nomenklatur - mit den einzelnen Bestandteilen vertraut zu machen; vergewissern Sie sich, dass keine Bestandteile fehlen.

Bewahren Sie folgende Dokumente sorgfältig auf:

- die Produktionsscheine der einzelnen Sets
- Kaufbelege

AUFBEWAHRUNG

Falls Sie Ihren Pool nicht sofort zusammenbauen möchten, so bewahren Sie ihn - ohne ihn vorher zu öffnen! - an einem gut belüfteten oder vor Feuchtigkeit und Sonneneinstrahlung geschützten Ort auf. Wurden die Paletten geöffnet, so muss der Pool innerhalb von 24 Stunden montiert werden. Achten Sie bei der Montage darauf, die Holzwand keinen größeren klimatischen Schwankungen auszusetzen, die das Holz zu schnell "arbeiten" lassen würden. Dies könnte zu bleibenden Verformungen führen, die das Holz unbrauchbar machen würden. Nach Möglichkeit sollte die Holzwand an einem nicht zu heißen Tag ohne längere Unterbrechung zusammengebaut werden. Die Folie sollte vor dem Einpassen mindestens 24 Stunden lang einer Temperatur von mindestens 20°C ausgesetzt sein. Dadurch wird die Folie geschmeidiger und lässt sich leichter verlegen. Für das Einpassen der Folie ist es wichtig, dass die Umgebungstemperatur wärmer als 20°C ist.

ERFORDERLICHE WERKZEUGE UND ZU VERANSCHLAGENDE MONTAGEZEIT BEI EINEM OCTO POOL

- Zur Vorbereitung des Untergrundes (ohne Gießen einer Betonplatte): Schaufel, Rechen, Hacke, Schnur, Meterstab und Wasserwaage.
- Zum Zusammenbau der Holzwand: Wasserwaage, Akkuschauber, Gummihammer, Maßband, Teppichmesser, Metallsäge, Senk- und Kreuzschraubenzieher, Schmirgelpapier und Feile.
- Die zu veranschlagende Montagezeit bei 2 Personen beträgt 2 Tage (ohne Aushub, Gießen der Betonplatte oder Befüllen des Beckens).
- Halten Sie Folgendes bereit: Sand und Zement zum Befestigen des Untergrundes

ERFORDERLICHE WERKZEUGE UND ZU VERANSCHLAGENDE MONTAGEZEIT BEI EINEM OCTO+ POOL

- Zur Vorbereitung des Untergrundes (ohne Gießen einer Betonplatte): Schaufel, Rechen, Hacke, Schnur, Meterstab und Wasserwaage.
- Zum Zusammenbau der Holzwand: Wasserwaage, Akkuschauber, Gummihammer, Maßband, Teppichmesser, Metallsäge, Gabel- und Inbusschlüssel, Senk- und Kreuzschraubenzieher, Schmirgelpapier und Feile.
- Die zu veranschlagende Montagezeit bei 2 Personen beträgt 3 Tage (ohne Aushub, Gießen der Betonplatte oder Befüllen des Beckens).
- Halten Sie Folgendes bereit: Sand und Zement zum Stützen der Träger und zum Befestigen des Untergrundes

» STANDORTWAHL & VORBEREITUNG DES UNTERGRUNDES FÜR HEXA, OCTO & OCTO+ POOLS

Dieser erste Schritt ist zugleich auch der wichtigste, denn Standort und Untergrund haben einen entscheidenden Einfluss auf die Lebensdauer Ihres Schwimmbeckens. Folgende Hinweise sollten Sie unbedingt beachten:

Aufgrund der großen Anzahl möglicher Situationen (Hanglage, Art und Beschaffenheit des Bodens, Besonderheiten der Drainage) können wir Ihnen nicht zu jeder Konstellation eine Empfehlung geben. Manche Schritte sind optional, wie z.B. ein Fundament aus Beton oder das Verlegen von Abflussleitungen, erfordern aber möglicherweise die Unterstützung von Fachleuten, die Sie entsprechend beraten werden.

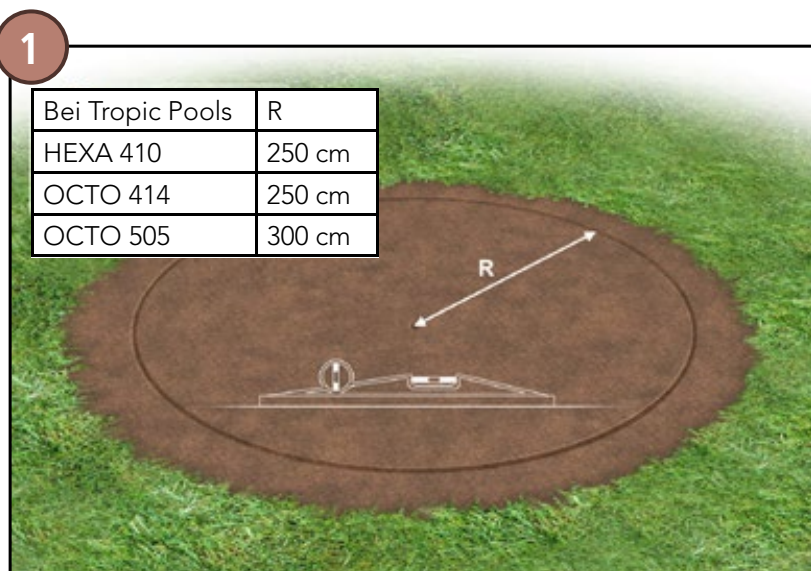
In dieser Anleitung wird Ihnen gezeigt, wie Sie den Untergrund ohne Beton vorbereiten können. Ziel ist es, einen flachen, ebenen und tragfähigen Untergrund herzustellen. Vermeiden Sie es, soweit möglich, Ihren Pool unter Bäumen aufzustellen (da Sie ihn ansonsten ständig von Blättern säubern müssen); auch zu Abhängen, die eine Gefahr für Kinder darstellen könnten, sollten Sie Abstand nehmen. Installieren Sie Ihren Pool nicht unter überhängenden elektrischen Kabeln. Das Becken sollte mindestens 3,50 m von jeder elektrischen Stromquelle entfernt sein (Sicherheitsnorm C15-100). An einem Hang muss Ihr Pool in die ansteigende Seite eingelassen sein; füllen Sie keinesfalls unter dem Becken auf.

Es empfiehlt sich, die Vorbereitung des Untergrundes sowie die Montage des Pools nicht bei starkem Wind vorzunehmen.

Bei der Ausrichtung Ihres Pools sollten Sie folgendes beachten: Idealerweise sollte der Pool so ausgerichtet werden, dass die Skimmer der Hauptwindrichtung zugewandt sind. Daraus ergibt sich die endgültige Ausrichtung Ihres Pools und dessen Position im Garten, vor allem bei Octo+ Pools.

» OCTO UND HEXA POOLS

(ANLEITUNG NUR FÜR AUFSTELLBECKEN. HINWEISE UND ANLEITUNGEN FÜR GANZ ODER TEILWEISE EINGELASSENE BECKEN FINDEN SIE AM SCHLUSS DIESES DOKUMENTS.)



Beginnen Sie mit der Vorbereitung des Bodens und entfernen Sie dazu Gras, Pflanzen und andere Gegenstände. Ebenen und glätten Sie die Oberfläche danach mit Hilfe eines Spatens, eines Rechens und, falls nötig, einer Hacke.

Achten Sie darauf, dass keine Unebenheiten oder harte Stellen zurückbleiben, die das Bodenvlies oder gar die Folienauskleidung beschädigen könnten.

Nach dieser groben Vorbereitung der Oberfläche stecken Sie einen Absteckpflock in die Mitte des vorzubereitenden Kreises. Markieren Sie die Stelle, an der er mit dem Boden in Kontakt kommt.

Nehmen Sie sodann ein flaches, gerades Stück Holz zur Hand - länger als der Radius Ihres Pools - und überprüfen Sie damit im gesamten Kreis, ob der Untergrund eben ist. Hierzu sind zwei Personen erforderlich (die eine Person achtet darauf, dass die Oberfläche des Holzstücks mit der Markierung am Pflock übereinstimmt; die andere Person bewegt das Holzstück mit Hilfe einer Wasserwaage um den gesamten Kreis herum und vergewissert sich, dass der Untergrund völlig eben ist).

» OCTO + POOLS

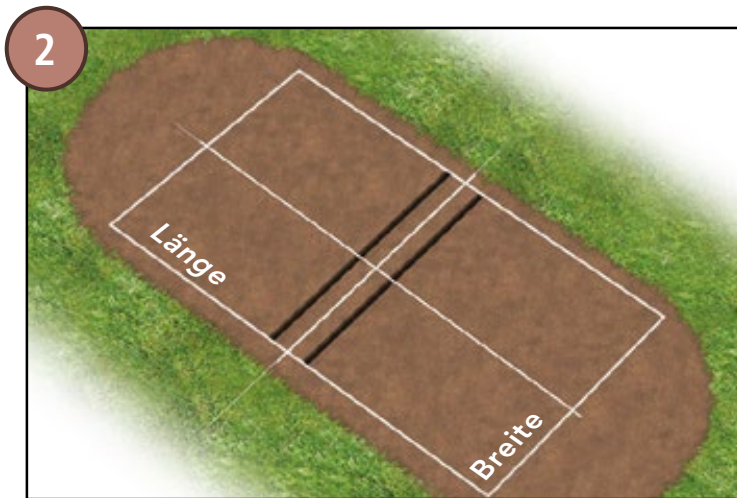
(ANLEITUNG NUR FÜR AUFSTELLBECKEN. HINWEISE UND ANLEITUNGEN FÜR GANZ ODER TEILWEISE EINGELASSENE BECKEN FINDEN SIE AM SCHLUSS DIESES DOKUMENTS.)

Markieren Sie die Fläche, auf der der Pool stehen soll und entfernen Sie Gras, Pflanzen und andere Gegenstände. Ebenen und glätten Sie die Oberfläche danach mit Hilfe eines Spatens, eines Rechens und, falls nötig, einer Hacke.

Achten Sie darauf, dass keine Unebenheiten oder harte Stellen zurückbleiben, die das Bodenvlies oder gar die Folienauskleidung beschädigen könnten.


Vergewissern Sie sich, dass die Oberfläche vollkommen flach und eben ist.

Markieren Sie daraufhin mit Hilfe einer Schnur die Längsachse (A1) und die quer verlaufende Achse (A2).



OCTO Grundfläche

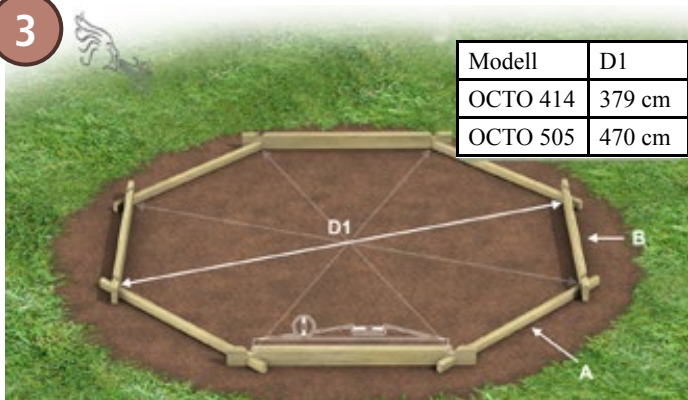
Beckenmaße

	Länge	Breite
+450	450	330
+540	540	330
+640	640	400
+840	840	490

Die Abmessungen in dieser Tabelle verstehen sich ohne die Grundfläche der äußeren Holzleiter und des Technikraums.

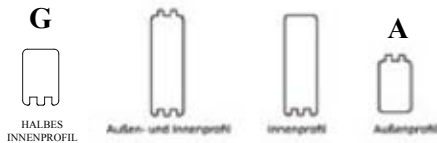
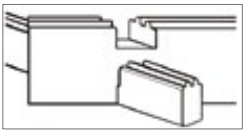
» MONTAGE DER OCTO & HEXA POOL HOLZWAND

3



Modell	D1
OCTO 414	379 cm
OCTO 505	470 cm

- Bevor Sie beginnen, machen Sie sich bitte mit der im Zubehör-Set enthaltenen Terminologie vertraut und werfen Sie einen Blick auf das Ihrem Pool entsprechende Schema (am Ende dieses Dokumentes).
- Legen Sie die endgültige Ausrichtung Ihres Pools fest; vorzugsweise sollten die Skimmer der Hauptwindrichtung zugewandt sein. Skimmer müssen an einer Seite angebracht werden, die mit einer Holzbohle des Typs A beginnt.
- Achten Sie beim Zusammenbau der Wände darauf, dass jede Bohle vollständig eingerastet ist, bevor Sie die nächste Bohle montieren.
- Möglicherweise müssen Sie einen Hammer und eine Schraubzwinde zu Hilfe nehmen, um damit leichte Krümmungen der Bohlen zu beheben. Wichtig dabei ist, dass Sie nie direkt auf das Holz einschlagen. Verwenden Sie das im Lieferumfang enthaltene Holzstück als Schutz.
- Überprüfen Sie in regelmäßigen Abständen, dass die Holzwände gerade und die 4 Diagonalen gleich lang sind.
- Entfernen Sie während und nach der Montage unbedingt jegliche Splitter, um ein Verletzungsrisiko bzw. Schäden an der Folienauskleidung zu vermeiden.
- Falls Sie Ihren Pool mit einer Gegenstromanlage ausstatten möchten, so montieren Sie die beiden für diesen Zweck vorgesehenen Bohlen.



Stecken Sie die 4 halben Bohlen (Typ A - glatte Seite nach unten) in 4 Bohlen (Typ B) mit den Furchen nach unten und den Doppelzungen nach oben (siehe Abbildung unten).

4



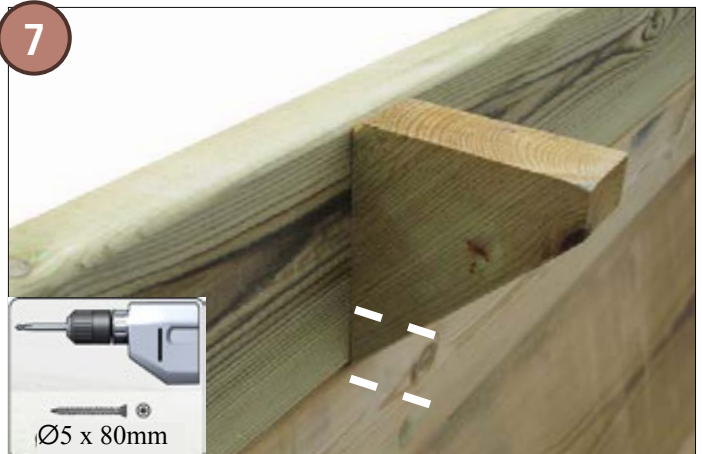
Stecken Sie die übrigen Bohlen (Typ B) zusammen; achten Sie darauf, dass die für die Einlaufdüse vorgesehene Bohle (Typ C) sowie die untere Skimmer-Bohle (Typ D) richtig positioniert ist. Die für die Einlaufdüse vorgesehene Bohle muss oberhalb von 4 Bohlen des Typs B + 1 Bohle des Typs A angesiedelt sein. Positionieren Sie die Bohle des Typs D an der gleichen Seite in der letzten in diesem Schritt gezeigten Reihe.

5



Passen Sie nun den Skimmer in die für den Skimmer vorgesehene Bohle (Typ D) ein.

7

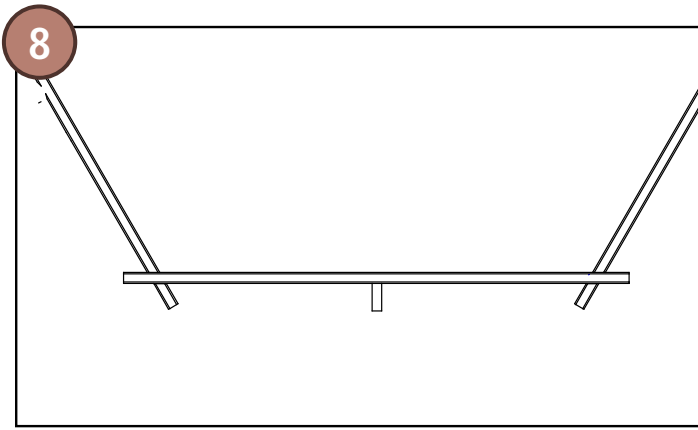


Die Holzkeile dienen der Abstützung des Handlaufs, der nach Befüllen des Beckens montiert wird. Bohren Sie die Wand von der Innenseite des Beckens her an; befestigen Sie dann die Holzkeile (Typ I) mit je zwei Schrauben (5x100 mm, Pack J). Achten Sie darauf, dass sie bundig unter der Beckenoberkante zu liegen kommen. Entfernen Sie alle angefallenen Holzsplitter.

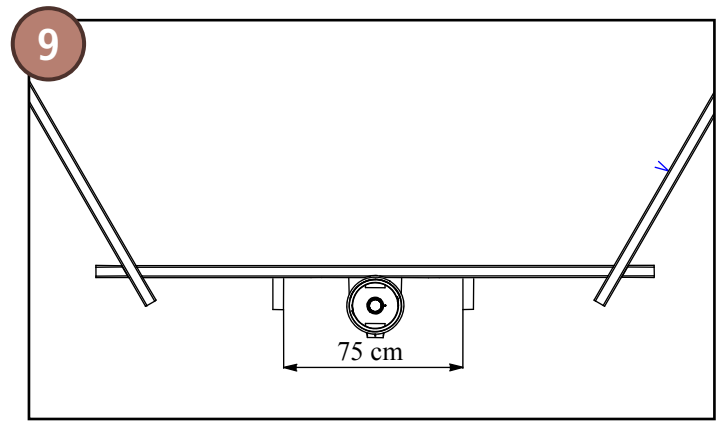
6



Fügen Sie nun die obere für den Skimmer vorgesehene Bohle (Typ E) in die soeben montierte Bohle (Typ D) ein und montieren Sie entlang der Poolwand 3 Bohlen des Typs F und 4 halbe Bohlen des Typs G wie in der Abbildung gezeigt.

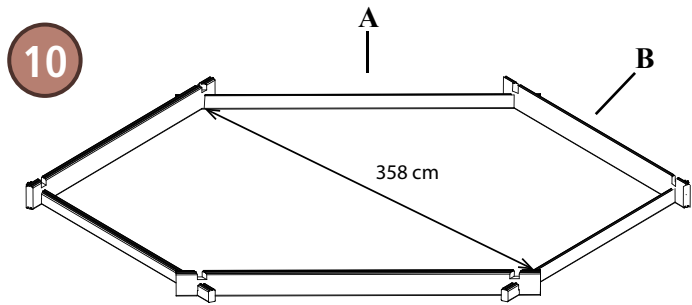


Für jede Seite ist 1 Holzkeil vorgesehen (mit Ausnahme der Seite, die den Skimmer beherbergt). Positionieren Sie den Holzkeil in der Mitte der Bohle.



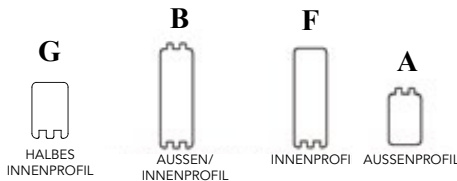
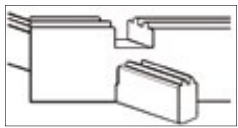
Montieren Sie 2 Holzkeile auf der Wand, die den Skimmer beherbergt; die Holzkeile sollten mit einem Abstand von 75 cm zueinander positioniert werden und den gleichen Abstand zur Achse des Skimmers haben.

>> MONTAGE DER HEXA 410 POOLWAND

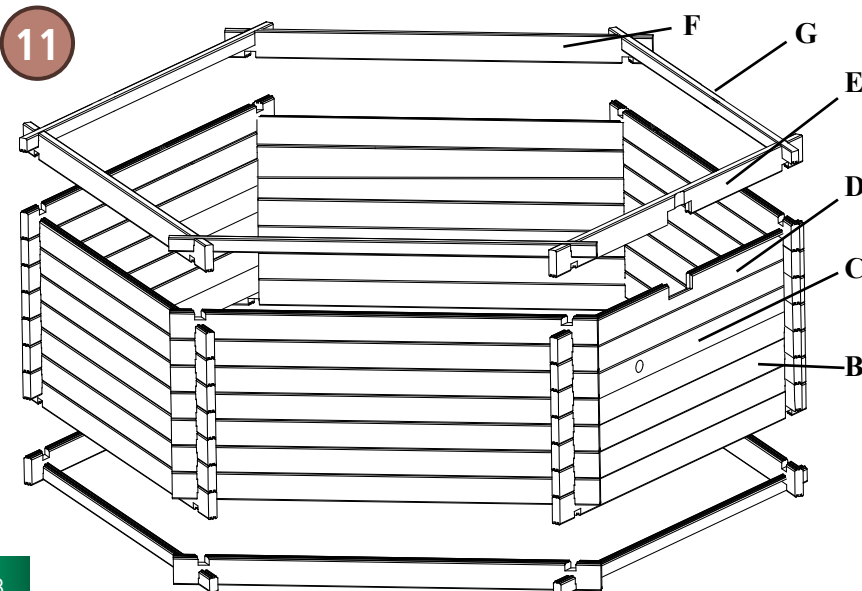


Bevor Sie beginnen, machen Sie sich bitte mit der im Folien-Set enthaltenen Terminologie vertraut und werfen Sie einen Blick auf das Ihrem Pool entsprechende Schema (am Ende dieses Dokumentes).

- Legen Sie die endgültige Ausrichtung Ihres Pools fest; vorzugsweise sollten die Skimmer der Hauptwindrichtung zugewandt sein. Skimmer müssen an einer Seite angebracht werden, die mit einer Holzbohle des Typs A beginnt.
- Achten Sie beim Zusammenbau der Wände darauf, dass jede Bohle vollständig eingerastet ist, bevor Sie die nächste Bohle montieren.
- Möglicherweise müssen Sie einen Hammer und eine Schraubzwinge zu Hilfe nehmen, um damit leichte Krümmungen der Bohlen zu beheben. Wichtig dabei ist, dass Sie nie direkt auf das Holz einschlagen. Verwenden Sie das im Lieferumfang enthaltene Holzstück als Schutz.
- Überprüfen Sie während der Montage in regelmäßigen Abständen, dass die Holzwände gerade und die 3 Diagonalen gleich lang sind.
- Entfernen Sie während und nach der Montage unbedingt jegliche Splitter, um ein Verletzungsrisiko bzw. Schäden an der Folie zu vermeiden.
- Falls Sie Ihren Pool mit einer Gegenstromanlage ausstatten möchten, so montieren Sie die beiden für diesen Zweck vorgesehenen Bohlen.



Passen Sie die 3 halben Bohlen (Typ A - glatte Seite nach unten) in 3 Außen- und Innenprofile (Typ B), gefurchte Seite nach unten, Doppelzungen nach oben (siehe nachfolgendes Schema).

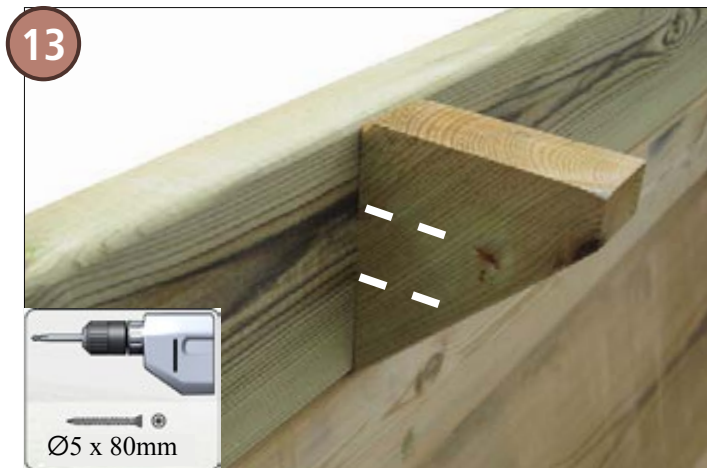


Stecken Sie die übrigen Bohlen (Typ B) zusammen; achten Sie darauf, dass die für die Einlaufdüse vorgesehene Bohle (Typ C) sowie die Bohlen mit der Aussparung (Typ D) richtig positioniert sind. Die für die Einlaufdüse vorgesehene Bohle (Typ C) wird in der 6. Reihe angebracht (1. Reihe: Typ A, danach 4 Reihen Typ B). Oberhalb der Bohle für die Einlaufdüse (Typ C) werden die beiden Bohlen mit Aussparung für Skimmer oder Filteranlage positioniert. Der Skimmer ist an der gleichen Seite des Pools wie die Einlaufdüse anzubringen.

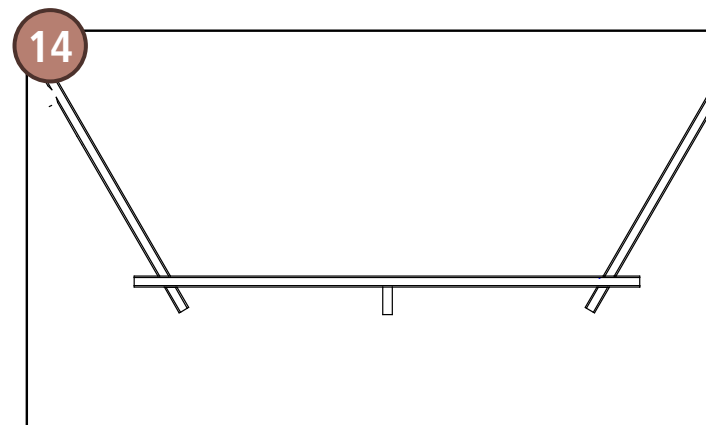
Fügen Sie die Bohle oberhalb des Skimmers (Typ E) über die Bohle unterhalb des Skimmers (Typ D) und fahren Sie um das gesamte Becken herum mit 3 Bohlen des Typs F und 3 halben Bohlen des Typs G wie dargestellt fort.



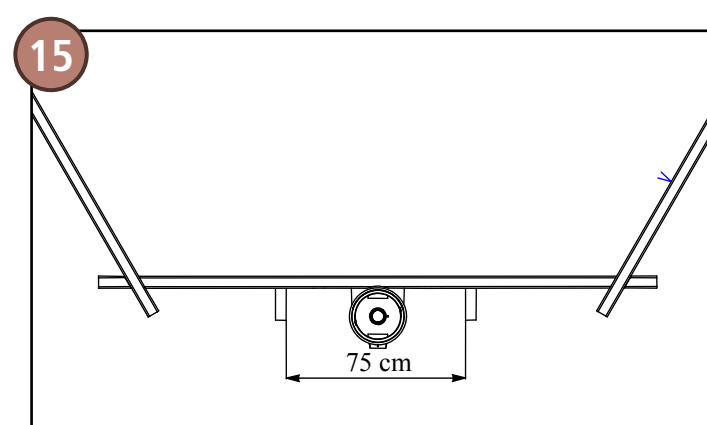
Passen Sie an dieser Stelle den Skimmer in die untere Skimmer-Bohle (Typ D) ein und montieren Sie dann eine Bohle des Typs E.



Die Holzkeile dienen der Abstützung des Handlaufs, der nach Befüllen des Beckens montiert wird. Bohren Sie die Wand von der Innenseite des Beckens her an; befestigen Sie dann die Holzkeile (Typ L) mit je zwei Schrauben (5x100 mm, Pack J). Achten Sie darauf, dass sie bündig mit der Beckenoberkante abschließen. Entfernen Sie alle eventuell angefallenen Holzsplitter.



Für jede Seite ist 1 Holzkeil vorgesehen (mit Ausnahme der Seite des Skimmers). Positionieren Sie den Holzkeil genau in der Mitte der Bohle.



Montieren Sie 2 Holzkeile an der Wand, die den Skimmer beherbergt; die Holzkeile sollten 75 cm voneinander entfernt sein und ihr jeweiliger Abstand zur Skimmerachse sollte der gleiche sein.

>> MONTAGE DES KLEMMPROFILS

WICHTIG!

Vergewissern Sie sich, dass die Poolwand richtig zusammengebaut wurde, bevor Sie das Klemmprofil für die Folie installieren.

Verwenden Sie dazu:

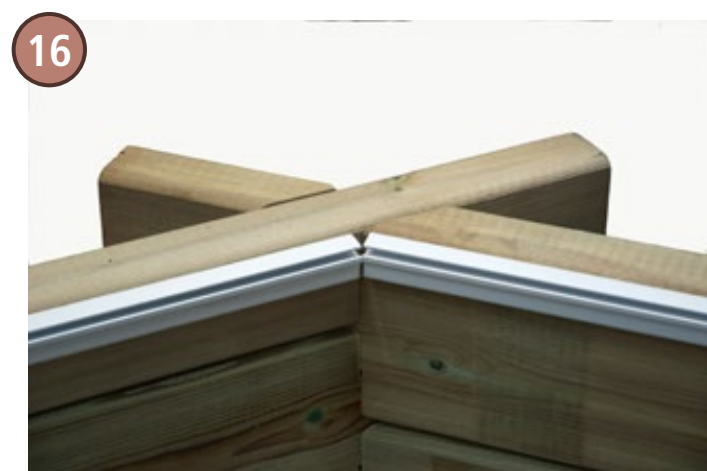
- eine Wasserwaage, um zu prüfen, ob die Poolwand an allen Stellen horizontal verläuft
- und stellen Sie sicher, dass die 4 Diagonalen die gleiche Länge haben.

Korrigieren Sie eventuelle Mängel, bevor Sie mit der Montage fortfahren.

Das Klemmprofil für die Folie sollte bündig mit der Beckenoberkante abschließen.

Bohren Sie mit Hilfe eines 3 mm Bohreinsatzes vor, bevor Sie das Klemmprofil montieren.

Ziehen Sie die Schrauben nicht zu stark an, denn dies könnte das Klemmprofil beschädigen.



Für jede Wand ist zum einen ein Profil von 1,18 m Länge vorgesehen sowie ein zusätzliches Stück, das entsprechend nachfolgender Tabelle gekürzt werden muss.
Konsultieren Sie die Tabelle und bereiten Sie die 8 zusätzlichen Stücke (beim Hexa-Modell sind es nur 6 Stücke) vor. Bevor Sie die Klemmprofile zuschneiden, überprüfen Sie bitte genau, ob die Gesamtlänge des Profils der Breite der Wand abzüglich 10 cm entspricht. Achten Sie auf gerade und saubere Schnittflächen. Glätten Sie die Schnittflächen mit Hilfe der Feile.

Pool-Modell	Kurze Seite
Hexa 410	1.18+0.61
Octo 360	1.14
Octo 414	1.18+0.26
Octo 505	1.18+0.61



Befestigen Sie das Klemmprofil zunächst mit 2 Schrauben, die 2 cm von jedem Ende entfernt sind. Fügen Sie danach zur endgültigen Befestigung des Klemmprofils Schrauben in Abständen von 20 cm ein. Verwenden Sie dazu Schrauben Ø 4 x 35 (Beutel D).

» EINPASSEN DES BODENVLIESES



VERLEGEN DES BODENVLIESES:

Wichtig! Der Untergrund unter dem Bodenvlies muss vollkommen eben sein und darf keinerlei holprige oder harte Stellen aufweisen. Durch den vom Wasser ausgeübten hohen Druck wird nämlich auch die kleinste Unebenheit unter der Folie sichtbar sein. Nachdem Sie den Untergrund geebnet haben, verteilen Sie eine Schicht aus mit Sand vermischem Zement (1 Teil Zement auf 7 Teile Sand) auf dem Beckenboden und festigen Sie diese Schicht. Die Schicht sollte nicht dicker als 1 cm sein. (Sand und Zement sind im Lieferumfang nicht enthalten). Falten Sie das Bodenvlies im Becken auseinander; achten Sie darauf, dass es in den Ecken richtig zu liegen kommt. Glätten Sie eventuelle Falten. Beachten Sie, dass das Bodenvlies etwas kleiner als das Poolgefüge ist.