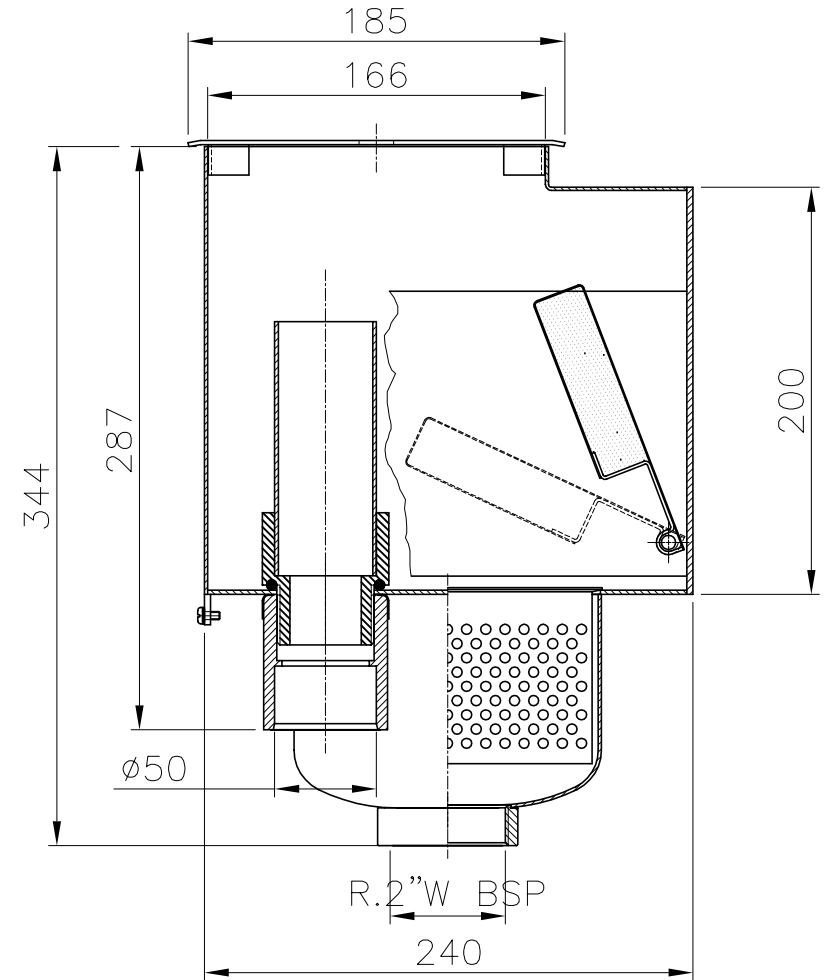
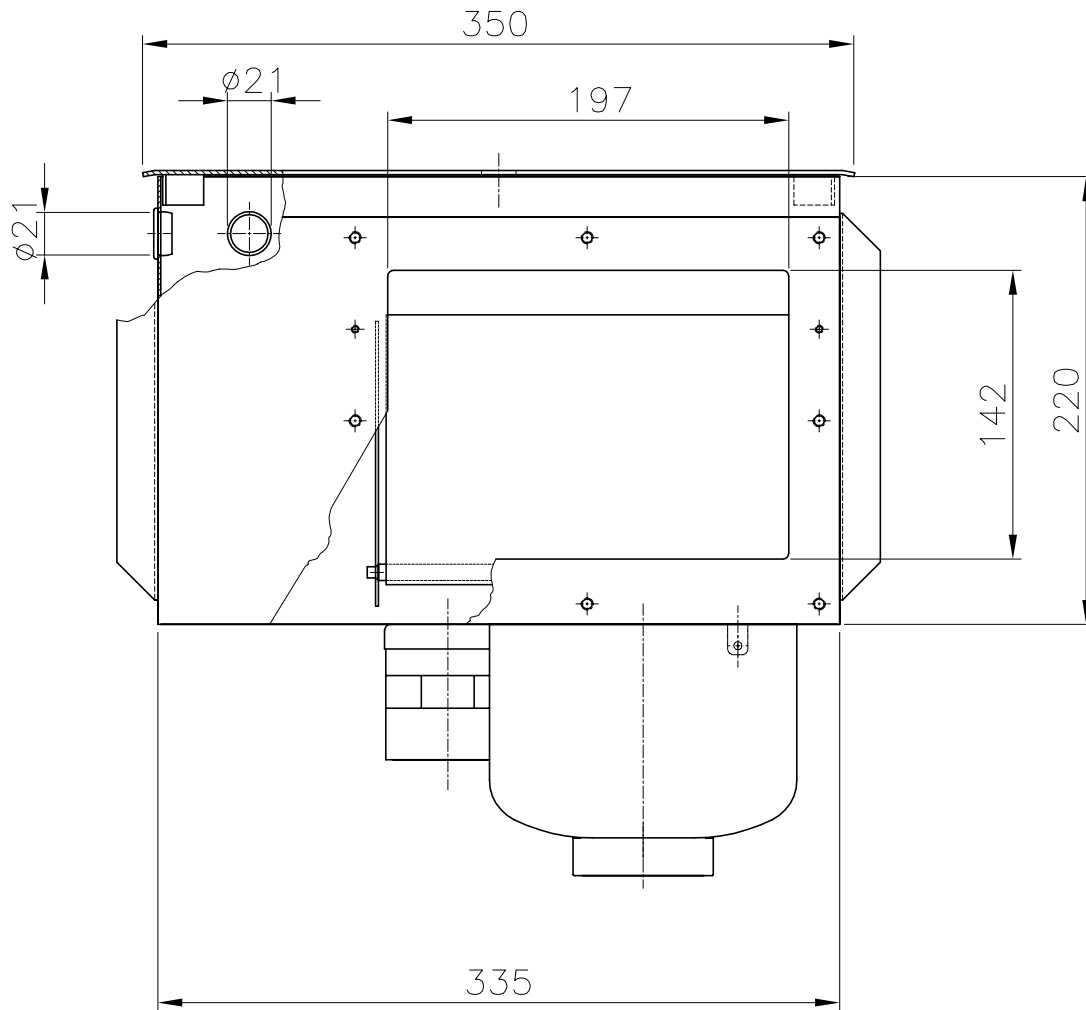




VÁLIDO SÓLO PARA INFORMACIÓN



|             |  |  |  |  |          |                          |         |          |         |   |
|-------------|--|--|--|--|----------|--------------------------|---------|----------|---------|---|
| Modificació |  |  |  | Tolerància general:  | Material | AISI-316                 |         | N° peces |         |   |
|             |  |  |  |  | Denomin. | SKIMMER ACERO INOXIDABLE |         | Format   |         |   |
|             |  |  |  | Dibuixat   | 18.05.01 | Fonoll                   |         | A4       |         |   |
|             |  |  |  | Comprovat  | 18.05.01 | J.Morra                  | Conjunt | Escala   |         |   |
| Pos.        |  |  |  |   |          | Codi                     | 00254   |          | Revisió |   |
|             |  |  |  |  |          | Substitueix a:           |         | Data     |         | 1 |
|             |  |  |  |  |          | Substituit per:          |         | Data     |         |   |